

ИНСТРУМЕНТ ДЛЯ РАБОТ С ПОДВЕСКОЙ

Пневматическое устройство для пружин

BS10/BS10AC1 Пневматическое устройство для стяжки пружин



- Универсальное пневматическое устройство для сжатия пружин со встроенной защитой
- Независимая настройка зажимов
- Быстрое и безопасное в использовании устройство
- Рабочее давление: 5-10 атм
- Функциональные возможности : 670 кг при 6 бар
- Разнос зажимов: 380 мм
- Экономичный расход воздуха
- BS10AC1-это дополнительный передвижной стэнд для использования с BS10
- Можно использовать дполнительный рессорный адаптер BS10AC2

BS10	1150 x 470 x 450	50
BS10AC1	370 x 600 x 520	7.6



BS10AC1



Механическое устройство для стяжки пружин

BS10MEC Механическое устройство для стяжки пружин



- Эта механическая версия пневматического компрессора для рессор VANCO BS10
- Аналогичный принцип работы, но данный компрессор работает с винтом, имеющим 1/2" головку из твердого сплава для использования с ударным гайковертом или трещеткой
- Самый безопасный способ работы
- Предназначенная для больших нагрузок конструкция, в.т.ч. система безопасности
- Легко использовать: просто отрегулируйте адаптеры по размеру рессоры и поверните винт с помощью храпового механизма
- Быстро и безопасно: позволяет пользователю выполнить техническое обслуживание амортизаторов намного быстрее и безопаснее, благодаря защитному каркасу
- BS10AC1 - это дополнительный передвижной стенд для использования с BS10
- Также дополнительно можно использовать рессорный адаптер BS10AC2



BS10MEC



80 x 370 x 255



65.5

Тарелка для спортивных регулируемых амортизаторов

BS10AC2 Тарелка для спортивных регулируемых амортизаторов



- Тарелка для спортивных регулируемых амортизаторов BS10AC2
- Может использоваться с компрессорами BS10 и BS10MEC



BS10AC2



200 x 400 x 400



1

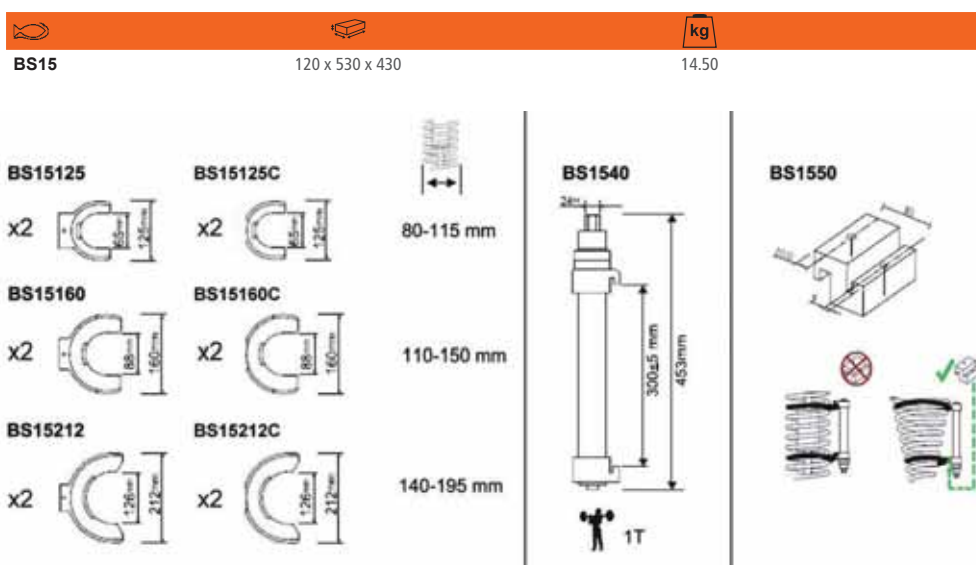


Комплект универсальных съемников пружин

BS15 Комплект универсальных съемников пружин



- Универсальный съемник пружин амортизаторов MacPherson
- Содержит:
 - Устройство для стяжки [BS1540]
 - 3 пары захватов с пластиковым покрытием [BS15125, BS15160, BS15212]
 - Переходник для конических пружин [BS1550]
- Все компоненты доступны при индивидуальном заказе
- Универсальный набор подходит для 90% автомобилей
- Для пружин диаметром
 - BS15125 : 80 - 115 мм
 - BS15160: 110 - 150 мм
 - BS15212: 140 - 195 мм
- Может быть использован для цилиндрических и конических пружин
- Максимальная сила сжатия: 1 Т
- Максимальный ход: 300 мм
- Головка шестигранника 24 мм может быть использована с ручным или пневматическим инструментом
- Накладки для захватов [BS15125C, BS15160C, BS15212C]



Набор инструментов для работы с амортизаторам

BS1000 Набор инструментов для работы с амортизаторам



- Набор инструментов для работы с амортизаторами, 39 шт
- Для амортизаторов подвески типа Mac Pherson
- Подходит для большинства европейских автомобилей



BS1000 80 x 580 x 400 6.36

BS100001	19				14	Honda, Nissan
BS100002	19				16	VW - Audi, Seat, Fiat
BS100003	19				17	Ford, VW - Audi, Seat, Fiat
BS100004	22				18	Ford, VW - Audi, Seat, Fiat, Rover, Opel, Peugeot, Renault, Japanese Cars
BS100005	22				19	VW - Audi, Seat, Citroen, Fiat, Opel, Peugeot, Toyota
BS100006	22				21	Mercedes Benz (W203), Chrysler, VW - Audi, Japanese Cars, Ford
BS100007	22				22	VW - Audi, Seat, Citroen, Fiat, Opel, Peugeot, Renault, BMW
BS100008	22				24	Volvo
BS100009	22				27	VW - Audi, Citroen, Peugeot
BS100010	10				3	Mercedes Benz, Opel, Renault
BS100011	10				3.5	Chrysler, Ford, Citroen, Peugeot
BS100012	10				4	Citroen, Peugeot
BS100013	10				4	Nissan
BS100014	10				5.2	VW - Audi, Nissan
BS100015	10				6	VW - Audi, Renault
BS100016	10				6.3	Nissan
BS100017	10				7	VW - Audi, Seat, Fiat
BS100018	10				8	Seat, Fiat
BS100019	10				9	Japanese Cars
BS100020	10				10	Seat, Fiat, Volvo
BS100021	10				12	Seat, Fiat
BS100022	10				5	Honda
BS100023	10				6	Seat, Fiat, Citroen, Peugeot, Ford, Opel, BMW, Renault, Japanese Cars
BS100024	10				7	VW - Audi, Seat, Fiat, Citroen, Peugeot, Renault, Mercedes Benz (W203)
BS100025	10				8	Mercedes Benz
BS100026	10				12	Opel, Vauxhall
BS100027	10				T60	Ford
BS100028	10				T50	Ford, Nissan
BS100029	10				D5	Nissan
BS100030	10				D10	Nissan, Ford
BS100031	10				8	Mercedes Benz
BS100032	10				9	Opel - Vauxhall, Chrysler
BS100033	10				10	Chrysler, Ford & Bit Holder
BS100034	10				11	Japanese Cars
BS100035	10.5X3.5 mm				22	VW Golf Rear Axle
BS100036	12.5X3.5 mm				22	Polo Front Axle
BS100037	14.5X5 mm				22	Polo, Golf, Passat, Audi 80
BS100038	14.5X3 mm				22	Austin Maestro
BS100039	14X2.5 mm				22	Mercedes Benz W203 (C-Class) W-209 (CLK)



Инструмент Для Работ С Подвеской

Рычаг

BS20 Рычаг



- Применение: позволяет извлекать части трансмиссионной системы, применяя рычаг. Удобен при демонтаже карданного вала, замене манжета или замене подшипников колес
- Содержит: 1 рычаг
- 10 различных положений облегчают нажатие рычага и других подвесных частей
- Специально разработан дизайн скользящего углубления, который регулирует удобное положение для работы оператора
- Увеличенная безопасность
- Экономит время, работа может быть выполнена быстро и одним человеком
- Удобство хранения
- Изолированная ручка



BS20



140 x 1,170 x 330



48.6