

ОТВЕРТКИ MICRO-TECH®

1 Эффективность

• Тильная часть отвертки разработана, чтобы обеспечить эффективный упор в трех позициях использования. Кроме того, этот упор вращается для оптимизации вращательного движения.

2 3 Мощность и точность

• Корпус имеет зону захвата, пропорции которой оптимизируют соотношение передаваемого крутящего момента / точности движений. Утолщение обеспечивает естественное фиксирование пальцев для надежного удержания инструмента.

4 Быстрота и простота

• Рифленый конус обеспечивает максимальное сцепление при быстром закручивании. Извлечение стержня обеспечивает хороший обзор при выполнении текущей работы.

5 Большой выбор стержней

• Неподвижные или съемные, стальные или керамические, около пятидесяти стержней изготавливаются с наибольшей точностью.

6 Дифференцированность

• Специальный цветовой код определяет каждый размер. Необходимый инструмент сразу же оказывается в руке.



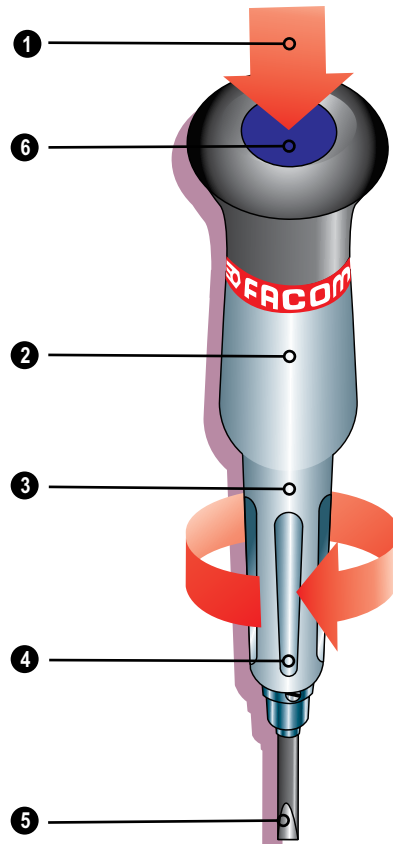
Захват пальцами руки



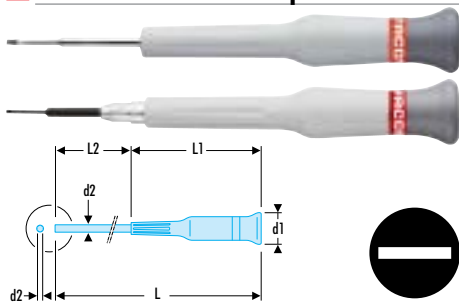
Захват часовщика



Захват всей ладонью



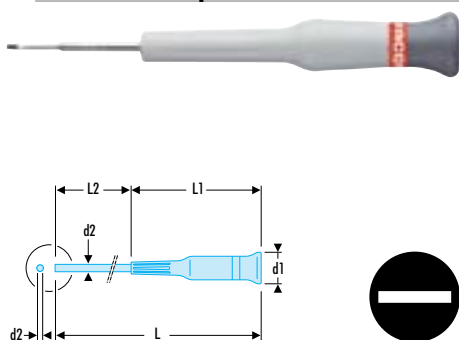
AEF – AEP – Отвертки Micro-Tech® с заменяемым стержнем



- Вращающаяся тильная часть.
- Внешний вид: хромированный стержень, вороненый наконечник.

ИД	Цвет	d1 x L1 [мм]	d2 x L2 [мм]	L [мм]	ΔΔ [r]
AEF.1X35	Красный	17 x 82	1,0 x 35	117	11,5
AEF.1,2X35	Оранжевый	17 x 82	1,2 x 35	117	11,5
AEP.00X35	Фиолетовый	17 x 82	2,5 x 35	117	11,5

AEF – Отвертки Micro-Tech® под винты со шлицем



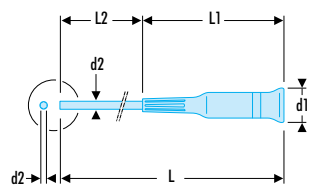
- Вращающаяся тильная часть.
- Внешний вид: хромированный стержень, вороненная рабочая часть.

ИД	Цвет	d1 x L1 [мм]	d2 x L2 [мм]	L [мм]	ΔΔ [r]
AEF.1,5X35	Желтый	17 x 82	1,5 x 35	117	12,1
AEF.1,8X35	Зеленый	17 x 82	1,8 x 35	117	13,2
AEF.2X35	Синий	17 x 82	2,0 x 35	117	13,5
AEF.2X75	Синий	17 x 82	2,0 x 75	157	14,5
AEF.2,5X35	Голубой	17 x 82	2,5 x 35	117	13,3
AEF.2,5X75	Голубой	17 x 82	2,5 x 75	157	14,5
AEF.3X75	Ярко-розовый	21 x 93	3,0 x 75	168	21,2
AEF.3,5X75	Фиолетовый	21 x 93	3,5 x 75	168	24,7
AEF.4X75	Темно-фиолетовый	21 x 93	4,0 x 75	168	26,4

AEFP – AEFD Отвертки Micro-Tech® под винты Phillips® и Pozidriv®



- Внешний вид AEFP: хромированный стержень, вороненная рабочая часть.
- Внешний вид AEFD: вороненный стержень.

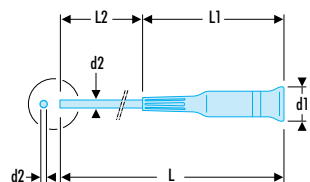


AEFP/AEFD	Цвет	Phillips [No]	Pozidriv [No]	d1 x L1 [мм]	d2 x L2 [мм]	L [мм]	ΔΔ [r]
AEFP.000X35	Ярко-розовый	PH.000	-	17 x 82	2 x 35	117	11,5
AEFP.00X35	Фиолетовый	PH.00	-	17 x 82	2,5 x 35	117	12,5
AEFP.00X75	Фиолетовый	PH.00	-	17 x 82	2,5 x 75	157	14,9
AEFP.0X35	Темно-фиолетовый	PH.0	-	17 x 82	3,0 x 35	117	13,5
AEFP.0X75	Темно-фиолетовый	PH.0	-	21 x 93	3,0 x 75	168	32,2
AEFP.1X75	Коричневый	PH.1	-	21 x 93	4,0 x 75	168	37,5
AEFD.0X35	Оранжевый	-	PZ.0	17 x 82	3,0 x 35	117	13,5
AEFD.0X75	Оранжевый	-	PZ.0	21 x 93	3,0 x 75	168	32,2
AEFD.1X75	Коричневый	-	PZ.1	21 x 93	4,0 x 75	168	37,5

AEX – Отвертки Micro-Tech® под винты Torx®



- Внешний вид: хромированный стержень, вороненная рабочая часть.



AEX	Цвет	Torx [No]	d1 x L1 [мм]	d2 x L2 [мм]	L [мм]	ΔΔ [r]
AEX.5X35	Зеленый	T5	17 x 82	2,0 x 35	117	13,0
AEX.6X35	Синий	T6	17 x 82	2,0 x 35	117	13,3
AEX.7X35	Голубой	T7	17 x 82	2,5 x 35	117	13,3
AEX.8X75	Ярко-розовый	T8	21 x 93	2,5 x 75	168	31,7
AEX.9X75	Фиолетовый	T9	21 x 93	3,0 x 75	168	32,6
AEX.10X75	Темно-фиолетовый	T10	21 x 93	3,0 x 75	168	32,6
AEX.15X75	Коричневый	T15	21 x 93	3,5 x 75	168	35,0
AEX.20X75	Grey	T20	21 x 93	4,0 x 75	168	40,8

84E – Отвертки Micro-Tech® шестигранные



- Внешний вид: вороненный стержень.

84E	Цвет	Ø 6 [мм]	L [мм]	ΔΔ [r]
84E.0,9X35	Красный	0,9	117	14,4
84E.1,3X35	Оранжевый	1,3	117	15,0
84E.1,5X35	Желтый	1,5	117	15,0
84E.1,5X75	Желтый	1,5	157	15,0
84E.2X75	Зеленый	2,0	168	30,0
84E.2,5X75	Синий	2,5	168	32,0

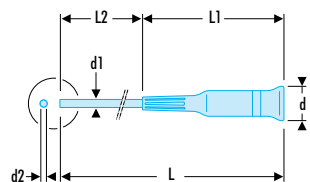


Отвертка - держатель насадок Micro-Tech® шестигранный 4 мм



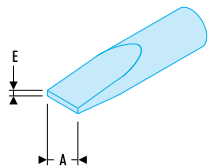
- Подходят насадки серии 0 – приводной шестигранник 4 мм.
- Внешний вид: вороненный стержень.

AEM.M	A [мм]	d [мм]	d1 [мм]	L [мм]	L1 [мм]	L2 [мм]	ΔΔ [r]
AEM.M	4	21	6	167	93	72	49,6



Насадки серии 0 - приводной шестигранник 4мм

■ ES.0 – Насадки для завинчивания серия 0 - приводной шестигранник 4мм под винты со шлицем



№	A шлиц [No]	E [мм]	L [мм]	ΔΔ [r]
ES.001,8	1,8	0,3	28	3,0
ES.002	2,0	0,4	28	3,0
ES.002,5	2,5	0,4	28	3,1
ES.003	3,0	0,5	28	3,1
ES.004	4,0	0,5	28	3,2
ES.004,5	4,5	0,6	28	3,2

■ EP.0 – Насадки для завинчивания серия 0 - приводной шестигранник 4мм под винты Phillips®



№	Phillips [No]	L [мм]	ΔΔ [r]
EP.0X2	PH00	28	3,2
EP.000	PH0	28	3,2

■ ED.0 – Насадки для завинчивания серия 0 - приводной шестигранник 4мм под винты Pozidriv®



№	Pozidriv [No]	L [мм]	ΔΔ [r]
ED.0X2	PZ00	28	3,2
ED.000	PZ0	28	3,2
ED.001	PZ1	28	3,2

■ EH.0 – Насадки для завинчивания серия 0 - приводной шестигранник 4мм под винты с внутренним шестигранником



№	Ø 6 [мм]	L [мм]	ΔΔ [r]
EH.000,9	0,9	28	3,0
EH.001,3	1,3	28	3,1
EH.001,5	1,5	28	3,1
EH.002	2,0	28	3,2
EH.002,5	2,5	28	3,2

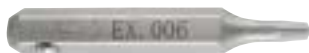
■ ETS.0 – Насадки для завинчивания серия 0 - приводной шестигранник 4мм со сферической головкой под винты с внутренним шестигранником



• Круглая головка позволяет производить завинчивание под углом до 30°.

№	Ø 6 [мм]	L [мм]	ΔΔ [r]
ETS.001,5	1,5	28	3,1
ETS.002	2,0	28	3,2
ETS.002,5	2,5	28	3,2

■ EX.0 – Насадки для завинчивания серия 0 - приводной шестигранник 4мм под винты Torx®



№	Torx [No]	L [мм]	ΔΔ [r]
EX.006	T6	28	3,1
EX.007	T7	28	3,2
EX.008	T8	28	3,2
EX.010	T10	28	3,2



▣ ECR.0 Насадка-держатель головок



- Насадка для использования головок 1/4" серии "радио" с отверткой серии А.300МТ, А.340МТ и АЕМ.М.
- Приводной шестигранник 4мм.
- Длина: 22 мм.
- Вес: 7 г.

Наборы отверток Micro-Tech®

▣ AEF.J1 Набор из 5 отверток Micro-Tech® под винты со шлицем - Phillips®



Включает:

- 4 шлицевые отвертки: AEF.1,5x35 - AEF.1,8x35 - AEF.2x35 - AEF.2,5x35.
- 1 отвертка Phillips®: AEFP.00x35.
- Габариты кейса: Д.178 x Ш.91 x В.25.
- Вес: 170 г.



▣ AEF.J3 Набор из 8 отверток Micro-Tech® под винты со шлицем - Phillips®



Включает:

- 5 шлицевых отверток: AEF.2x75 - AEF.2,5x75 - AEF.3x75 - AEF.3,5x75 - AEF.4x75.
- 3 отвертки Phillips®: AEFP.00x75 - AEFP.0x75 - AEFP.1x75.
- Габариты кейса: Д.205 x Ш.130 x В.31 мм.
- Вес: 384 г.



▣ AEF.J5 Набор из 5 отверток Micro-Tech® под винты со шлицем - Pozidriv®



Включает:

- 3 шлицевые отвертки: AEF.2x75 - AEF.2,5x75 - AEF.3x75.
- 2 отвертки Pozidriv®: AEFD.0x75 - AEFD.1x75.
- Габариты кейса: Д.183 x Ш.109 x В.32 мм.
- Вес: 230 г.



AEF.J6 Набор из 8 отверток Micro-Tech® под винты со шлицем - Phillips® - Pozidriv®



Включает:

- 5 шлицевых отверток: AEF.2x75 - AEF.2,5x75 - AEF.3x75 - AEF.3,5x75 - AEF.4x75.
- 1 отвертка Phillips®: AEFP.00x75.
- 2 отвертки Pozidriv®: AEFD.0x75 - AEFD.1x75.
- Габариты кейса: Д.215 x Ш.130 x В.31 мм.
- Вес: 385 г.

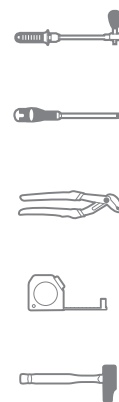


AEFP.J1 Набор из 5 отверток Micro-Tech® под винты Phillips®



Включает:

- 5 отверток Phillips®: AEFP.00x35 - AEFP.00x75 - AEFP.0x35 - AEFP.0x75 - AEFP.1x75.
- Габариты кейса: Д.183 x Ш.109 x В.32 мм.
- Вес: 267 г.

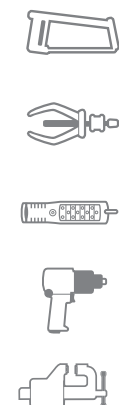


AEF.J2 Набор из 5 отверток Micro-Tech® под винты со шлицем



Включает:

- 5 шлицевых отверток: AEF2x75 - AEF2,5x75 - AEF3x75 - AEF3,5x75 - AEF4x75.
- Габариты кейса: Д.183 x Ш.109 x В.32 мм.
- Вес: 237 г.

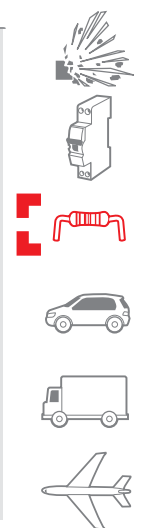


AE.J1 Набор из 8 отверток Micro-Tech® со сменным стержнем под винты со шлицем - Phillips®



Включает:

- 6 шлицевых отверток: AE.1x35 - AE.1,2x35 - AE.1,5x35 - AE.1,8x35 - AE.2x35 - AE.2,5x35.
- 2 отвертки Phillips®: AEP.000x35 - AEP.00x35.
- Габариты кейса: Д.205 x Ш.130 x В.31 мм.
- Вес: 270 г.



▣ AEX.J1 Набор из 5 отверток Micro-Tech® под винты Torx®



Включает:

- 5 отверток Torx®: AEX.6x35 - AEX.7x35 - AEX.8x75 - AEX.9x75 - AEX.10x75.
- Габариты кейса: Д.183 x Ш.109 x В.32 мм.
- Вес: 280 г.

▣ AEX.J2 Набор из 8 отверток Micro-Tech® под винты Torx®



Включает:

- 8 отверток Torx®: AEX.5x35 - AEX.6x35 - AEX.7x35 - AEX.8x75 - AEX.9x75 - AEX.10x75 - AEX.15x75 - AEX.20x75.
- Габариты кейса: Д.205 x Ш.130 x В.31 мм.
- Вес: 335 г.

▣ 84E.J1 Набор из 5 отверток Micro-Tech® под шестигранные винты



Включает:

- 5 шестигранных отверток: 84E.0,9x35 - 84E.1,3x35 - 84E.1,5x35 - 84E.2x75 - 84E.2,5x75.
- Габариты кейса: Д.183 x Ш.109 x В.32 мм.
- Вес: 250 г.

Наборы инструментов Micro-Tech®

▣ Набор из 10 коротких комбинированных ключей Micro-Tech®



NF ISO 691, NF ISO 7738, NF ISO 3318, NF ISO 1711-1, E74-306, ISO 691, ISO 7738, ISO 3318, ISO 1711-1, DIN ISO 1711-1, DIN ISO 691, ASME B107.100

Включает:

- 10 комбинированных ключей серии 39: 3,2 - 4 - 5 - 5,5 - 6 - 7 - 8 - 9 - 10 - 11 мм.
- Габариты кейса: Д.123 x Ш.95 x В.28 мм.
- Вес: 240 г.

➤	A [мм]	ΔΔ [кг]
39.JE10	3,2 - 4 - 5 - 5,5 - 6 - 7 - 8 - 9 - 10 - 11	1,700

▣ **MT.J2** Набор из 8 инструментов Micro-Tech®



- Включает:
- 1 Зеркало 834.R1.
 - 1 Съёмник пружин 835.A.
 - 2 Механических захвата 826.0 - 827.2.
 - 1 Отвертка AFU.0.
 - 1 Лампа-ручка 836.
 - 1 Стартерная отвертка 825.MT.
 - 1 Держатель 1817.
 - Размеры кейса: Д.285 x Ш.138 x В.26 мм.
 - Вес: 627 г.

▣ **MT.J3** Набор из 11 инструментов Micro-Tech®



- Включает:
- 5 Шлицевых отверток: AE.1,2 x 35 - AEF.1,5 x 35 - AEF.1,8 x 35 - AEF. 2 x 35 - AEF.2,5 x 35.
 - 3 Отвертки Phillips: AEFP.000 x 35 - AEFP.00 x 35 - AEFP.0 x 35.
 - 1 Пинцет: 140A.
 - 2 Кусачек: 405.10 MT - 432 LMT.
 - Размеры кейса: Д.285 x Ш.138 x В.26 мм.
 - Вес: 726 г.

▣ **MT.J1** Набор из 16 инструментов Micro-Tech®



- Включает:
- 6 Шлицевых отверток: AE.1 x 35 - AE.1,2 x 35 - AEF.1,5 x 35 - AEF.1,8 x 35 - AEF.2 x 35 - AEF.2,5 x 35.
 - 2 Отвертки Phillips: AEP.000 x 35 - AEFP.00 x 35.
 - 3 Шестигранные отвертки: 84E.0,9 x 35 - 84E.1,3 x 35 - 84E.1,5 x 35.
 - 2 Кусачек 405.10MT- 432LMT.
 - 1 Ножницы 841.1.
 - 1 Резак 845.1.
 - 1 Пинцет 140AA.
 - Размеры кейса: Д.366 x Ш.180 x В.66 мм.
 - Вес: 1075 г.

▣ **AEM.J1** Набор из 16 инструментов Micro-Tech® - Отвертки + насадки



- Включает:
- 1 Отвертка-держатель насадок AEM.M.
 - 5 насадок серии 0 под винты со шлицем: ES.002 - ES.002,5 - ES.003 - ES.004 - ES.004,5.
 - 2 насадки серии 0 под винты Phillips®: EP.0x2 - EP.000.
 - 2 насадки серии 0 под винты Pozidriv®: ED.0x2 - ED.000.
 - 3 насадки серии 0 шестигранные: EH.001,5 - EH.002 - EH.002,5.
 - 3 насадки серии 0 шестигранные со сферической головкой: ETS.001,5 - EH.002 - EH.002,5.
 - Размеры кейса: 366 x 109 x 32 мм.
 - Вес: 237 г.



▣ АЕМ.Ј2 Набор из 26 инструментов Micro-Tech® - Держатель головок + насадки + головки



Включает:

- 1 Отвертка-держатель насадок АЕМ.М.
- 5 насадок серии 0 под винты со шлицем: ES.002 - ES.002,5 - ES.003 - ES.004 - ES.004,5.
- 2 насадки серии 0 под винты Phillips®: EP.0x2 - EP.000.
- 2 насадки серии 0 под винты Pozidriv®: ED.0x2 - ED.000.
- 3 насадки серии 0 шестигранные: EH.001,5 - EH.002 - EH.002,5.
- 3 насадки серии 0 шестигранные со сферической головкой: ETS.001,5 - EH.002 - EH.002,5.
- 4 насадки серии 0 под винты Torx: EX.006 - EX.007 - EX.008 - EX.010.
- 1 Держатель насадок ECR.0.
- 5 головок 1/4": R.3,2 - 4 - 5 - 5,5 - 7 мм.
- Размеры кейса: 205 x 130 x 31 мм.
- Вес: 340 г.

Наборы часовых отверток

▣ НВ.1В Набор из 5 часовых отверток под винты со шлицем



Включает:

- 5 Шлицевых отверток: 0,8 x 13 - 1 x 16 - 1,2 x 17 - 1,6 x 19 - 2,5 x 21 мм.
- Внешний вид: Хромированные, вороненная рабочая часть.
- В пластиковом кейсе.
- Вес: 130 г.

▣ НВ.2В Набор из 6 часовых отверток под винты Phillips® - шестигранные винты



Включает:

- 3 Шестигранные отвертки: 1,5 - 2 - 2,5 мм.
- 3 Отвертки Phillips: PH N°00 - 0 - 1.
- Внешний вид: хромированные, вороненная рабочая часть..
- В пластиковом кейсе.
- Вес: 200 г.

▣ НВ.4 Набор из 9 часовых отверток под винты со шлицем



Включает:

- 9 Шлицевых отверток: 0,6x11 - 0,8x11 - 1x12 - 1,2x12 - 1,4x12 - 1,6x15 - 2x15 - 2,5 x 15,5 - 3x15,5 мм.
- Сменные стержни.
- Поставляется на вертящейся стойке с запасными стержнями.
- Вес: 340 г.