

ИНСТРУМЕНТ ДЛЯ РАБОТЫ С ТОРМОЗНОЙ СИСТЕМОЙ

Универсальный набор для тормозных суппортов

BBR300P50 Универсальный набор для тормозных суппортов



- Предназначен для перемотки и оттягивания поршней, является важным инструментом для обслуживания тормозного суппорта и быстрой замены тормозной колодки. Удобен для большинства европейских и японских машин
- Данный каверномер можно использовать для обслуживания большинства машин таких марок, как: Alfa, Audi, Citroën, BMW, Fiat, Ford, GM, Honda, Jaguar, Lancia, Mazda, Mercedes, Mitsubishi, Nissan, Opel, Peugeot, Renault, Rover, Saab, Seat, Subaru, Toyota, Volkswagen, Volvo....
- Включена левая и правая резьба



BBR300P50



420 x 360 x 80



5.15



Пневматический инструмент для тормозных суппортов

BBR320 Пневматический инструмент для тормозных суппортов



- Для проталкивания и поворота тормозных цилиндров
- Быстрый и надежный в использовании
- Работает в обоих направлениях: левой и правой
- 3/8" Квадратный привод
- Может использоваться вместе с набором BBR300P43



BBR320



3/8"



1/4"



44 x 260 x 150



1.2



Набор ударных торцевых головок

BBR203P9 1/2" Набор ударных торцевых головок под винты Torx®



- Для различного применения при использовании пневматического инструмента
- Содержит T20, T25, T27, T30, T40, T45, T50, T55, T60
- Поставляется в жестком пластиковом кейсе с ложементом размером T4, который подходит для модульной T-системы ящиков для хранения



BBR203P9



80 x 198 x 228



1.00

BBR203P925; BBR203P960; BBR203P930; BBR203P927; BBR203P920; BBR203P945; BBR203P955; BBR203P940; BBR203P950

Ударная торцевая головка

BBR203P920-BBR203P960 1/2" Ударная торцевая головка под винты Torx®



- 1/2" Ударная торцевая головка под винты TORX® для работы с тормозной системой
- Применение: Для различных областей применения при обслуживании тормозной системы с использованием электроинструментов
- Привод: 1/2"

BBR203P920	T20	78	25	93
BBR203P925	T25	78	25	99
BBR203P927	T27	78	25	99
BBR203P930	T30	78	25	99
BBR203P940	T40	78	25	99
BBR203P945	T45	78	25	102
BBR203P950	T50	78	25	106
BBR203P955	T55	78	25	117
BBR203P960	T60	78	25	137

Набор ударных торцевых головок

BBR201P6 1/2" Набор ударных торцевых головок под винты XZN



- Применение: Для различных областей применения при обслуживании тормозной системы с использованием электроинструментов
- Содержание:
 - Ударные головки длиной 40 мм: M14, M16 и M18
 - Ударные головки длиной 78 мм: M14, M16 и M18
- Поставляются в пластиковом кейсе с ложементом T4
- Данный ложемент может быть укомплектован в инструментальную тележку BANCO

BBR201P6	80 x 198 x 228	0.81

BBR201P67814; BBR201P67816; BBR201P67818; BBR201P64018; BBR201P64014; BBR201P64016

Ударная торцевая головка

BBR201P64014-BB201P67818 1/2" Ударная торцевая головка под винты XZN



- 1/2" Ударная торцевая головка под винты XZN
- Применение: Для различных областей применения при обслуживании тормозной системы с использованием пневматического инструмента
- 2 различные длины:
 - 40 мм: M14, M16 и M18
 - 78 мм: M14, M16 и M18
- Привод: 1/2"

BBR201P64014	M14	40	25	79
BBR201P64016	M16	40	25	83
BBR201P64018	M18	40	25	85
BBR201P67814	M14	78	25	128
BBR201P67816	M16	78	25	149
BBR201P67818	M18	78	25	157



Набор торцевых головок

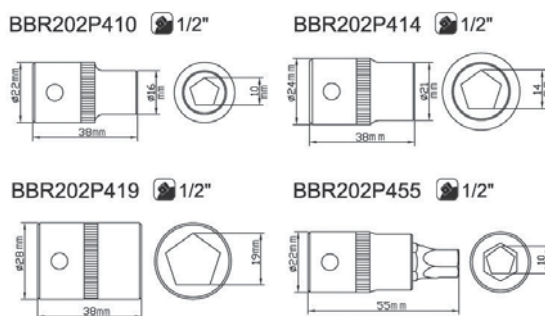
BBR202P4 1/2" Набор пятигранных торцевых головок для стояночного тормоза



- Применение: Для регулировки и установки стояночного тормоза
- Компоненты
 - Пятигранные торцевые головки: 10 мм, 14 мм и 19 мм
 - Держатель головок: 10 мм
- Для применения с большинством моделей автомобилей с использованием пневматического инструмента
- Поставляются в пластиковом кейсе с ложементом T4
- Содержит:
 - BBR202P410 / 1/2" пятигранные ударные головки, 10 мм
 - BBR202P414 / 1/2" пятигранные ударные головки, 14 мм
 - BBR202P419 / 1/2" пятигранные ударные головки, 19 мм
 - BBR202P455 / 1/2" пятигранные ударные головки, 10 мм



BBR202P4	43 x 200 x 90	0.55



Набор для снятия и установки тормозных пружин

BBR210P3 Набор для снятия и установки тормозных пружин



- Применение: Для снятия и установки сжатых пружин в тормозах
- Содержит
 - Плоскогубцы [BBRS210P]
 - Лезвие с изогнутым и U-образным наконечником для продавливания пружин [BBRS210P2]
 - Прямое лезвие с углом 90 градусов и крючок для оттягивания пружины [BBRS210P2]
- Набор делает применение абсолютно безопасным и быстрым
- Может использоваться для любых других применений, где необходимо удалить или установить пружины
- Поставляется в пластиковом кейсе с ложементом T8
- Данный ложемент может быть укомплектован в инструментальную тележку VANCO



BBR210P3	80 x 356 x 270	1.10

Стальная щетка

783 Стальная щетка для очистки тормозных дисков и барабанов



- Стальная щетка для очистки тормозных дисков и барабанов
- Пластиковая рукоятка и 2 ряда щетины из нержавеющей стали



Клещи для тормозных пружин

BBR6135 Клещи для тормозных пружин



- Применение: для установки и удаления тормозных пружин. Имеет специальный держатель и вспомогательную головку, особенно подходит для клееных и клепаных тормозных накладок
- Материал: Высококачественная легированная сталь, рукоятка из ПВХ. Отделка: никель, хром
- Длина: 300 мм



Клещи для тормозных пружин

BBR6131 Клещи для тормозных пружин

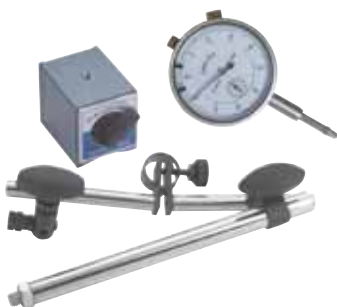


- Применение: для установки и удаления тормозных пружин на большинстве барабанных тормозов
- Материал: Высококачественная легированная сталь. Отделка: никель, хром
- Длина: 220 мм



Микрометр на магнитном штативе

1154 Микрометр на магнитном штативе



- Применяется для проверки величины износа тормозных дисков
- Содержит:
 - Квадратная магнитная база со штативом длиной 178 мм (общая длина 250 мм)
 - Гибкий штатив 150 мм может быть зафиксирована в любом положении 360° по осям x и y
 - Индикатор, который может быть установлен в любом положении (1154-DG)
- Измерительный индикатор на 10 мм с шагом 0.01 мм. Соответствует стандартам ISO 463 и DIN878
- Держатель с магнитным основанием (1154-MB)



Индикатор стрелочный

1154-DG Индикатор стрелочный



- Диапазон измерений: 0-10 мм
- Шаг: 0,01 мм
- Соответствует стандартам ISO 463 и DIN878



Штатив на магнитном основании

1154-MB Штатив на магнитном основании



- Держатель с магнитным основанием для притягивания плоских или скругленных металлических поверхностей
- Может использоваться с различными типами измерительного оборудования



Тестер тормозной жидкости

BBR110 Тестер тормозной жидкости



- Шкала из 10 светодиодов наглядно показывает содержание воды в тормозной жидкости
- Подходит для:
 - DOT 3
 - DOT 4
 - DOT 5
 - DOT 5.1



Набор для прокачки тормозной системы

BBR350 Набор для прокачки тормозов



- Быстрая и эффективна прокачка тормозов с пневматическим приводом
- Полиуретановый контейнер на 1,5 л
- Контейнер для заправки на 0,6л
- Механизм быстрой деблокировки
- Универсальный резиновый патрубок, подходящий для любого типа тормозной системы
- Шланг для прокачки тормозов 2000мм

