



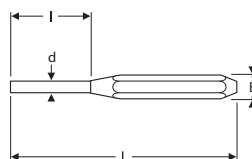
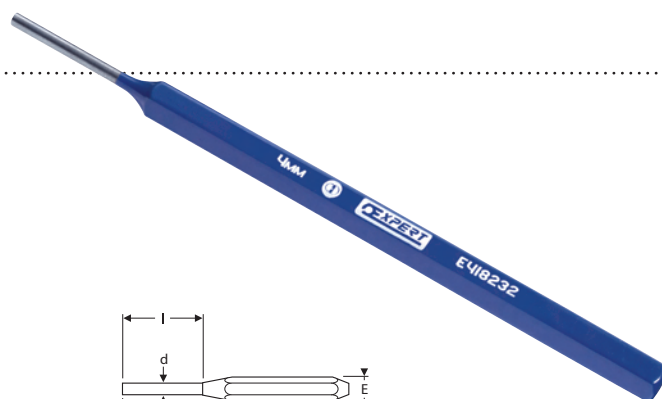
# МОЛОТКИ – ВЫКОЛОТКИ - ЗУБИЛА

## УДАРНЫЙ ИНСТРУМЕНТ

### ВЫКОЛОТКИ

- DIN 6450
- Твердость 48-56 HRC для диаметров 2 - 4 мм и 50-58 HRC для диаметров 5 - 8 мм.
- Цельность стержня для большей прочности и длительного срока службы.

	d (мм)	E (мм)	L (мм)	l (мм)	Масса (г)	☒	EAN
E418230	2	6,30	152	25	35	1	3258954182304
E418231	3	7,90	152	35	52	1	3258954182311
E418232	4	7,90	152	40	55	1	3258954182328
E418233	5	7,90	152	45	55	1	3258954182335
E418234	6	9,50	152	50	75	1	3258954182342
E418235	8	9,50	152	50	85	1	3258954182359



### НАБОР ИЗ 6 ВЫКОЛОТОК

- 6 выколоток 2-8 мм.

	l (мм)	Масса (г)	☒	EAN
E418226	352	970	1	3258954182267



### КЕРНЕР

- Твердость 50-58 для зоны пробития и 34-44 для наконечника.
- Цельность стержня для большей прочности и длительного срока службы.

	d (мм)	E (мм)	L (мм)	l (мм)	Масса (г)	☒	EAN
E150501	2,50	9,50	102	25,40	51	1	3258951505014
E150502	4	9,50	102	25,40	53	1	3258951505021
E418227	6	9,50	102	25,40	55	1	3258954182274
E418228	8	11,10	114	25,40	86	1	3258954182281
E418236	10	11,10	127	25,40	100	1	3258954182366

