

## ГАРАЖНОЕ ОБОРУДОВАНИЕ

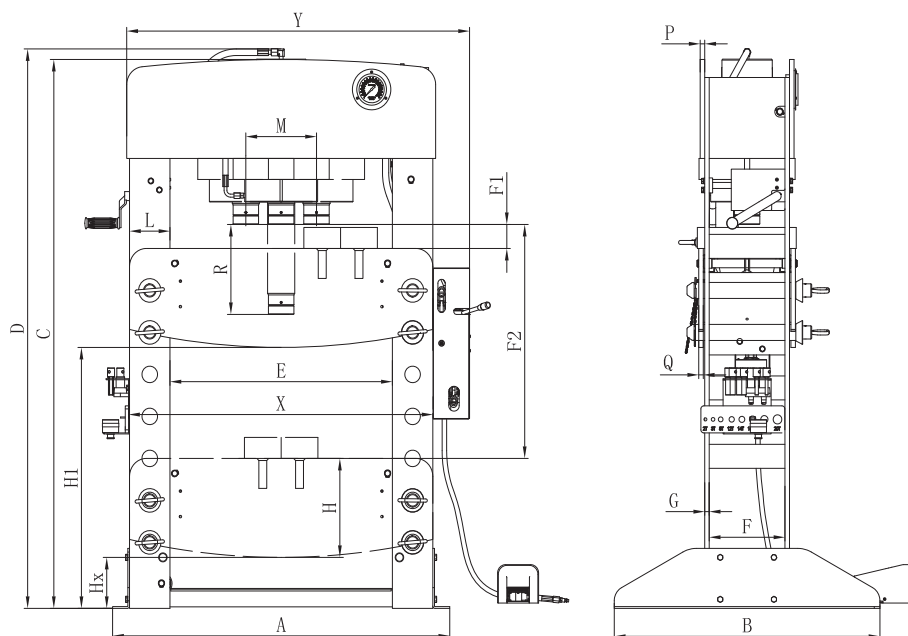
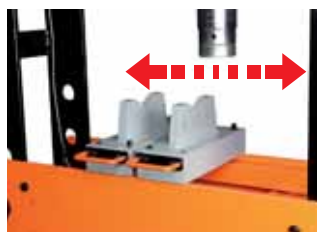
### Прессы гидравлические

#### ВН7100А Прессы гидравлические



- Двухскоростной пневмо-гидравлический насос, управляемый педалью со встроенным клапаном предохранения от перегрузки
- Прочная сварочная конструкция
- Большой манометр для легкого чтения на оптимальной высоте
- Передвижной цилиндр с хромированным штоком
- Легкий подъем и опускание плиты пресса благодаря брашпилю с вращающейся рукояткой
- Мерные рейки для облегчения центрирования поршня с извлекающим инструментом
- Две колодки с V-образной выемкой с рукоятками, которые можно расположить и на V-образной, и на плоской стороне в зависимости от необходимости
- Штифты пластины для автоцентрировки с крыльчатыми фиксаторами для обеспечения наибольшей безопасности
- Все рукоятки изолированы
- Комплект штифтов для пресса, состоящий из 8 штифтов и пластины с отверстиями.
- Нижний лоток для инструмента
- Рабочее давление: 7,5-8,5 бар 0,75-0,85 МПа Воздухопровод: 1/4-дюйм. NPT (американская трубная резьба)
- Сертифицировано в соответствии с 2006/42/ЕС.

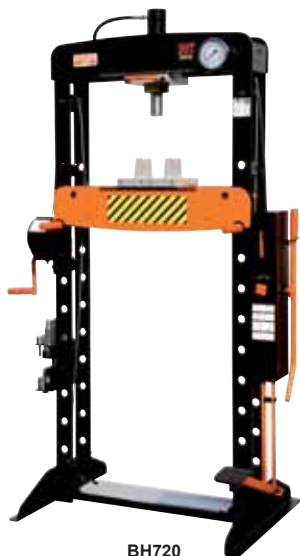
		<b>A</b>	<b>B</b>	<b>C</b>	<b>D</b>	<b>E</b>	<b>F1</b>	<b>F2</b>	<b>F</b>	<b>G</b>	<b>H</b>	<b>L</b>	<b>M</b>	<b>R</b>	<b>X</b>	<b>Y</b>	<b>kg</b>
BH7100A	100T	1193	940	1830	1865	787	85	785	268	16	325	143	235	300	1073	1195	682



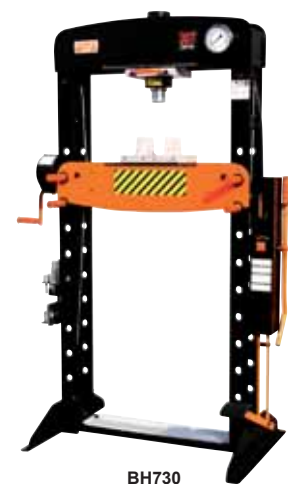
	A/mm	B/mm	C/mm	D/mm	E/mm	F1/mm	F2/mm	F/mm	M/mm	H/mm	G/mm	R/mm	X/mm	Y/mm	P/mm	Q/mm
BH7100A	1193 <sup>+15</sup>	940 <sup>+3</sup>	1830 <sup>+7</sup>	1865	787 <sup>+8</sup>	85 <sup>+5</sup>	785 <sup>+5</sup>	268 <sup>+5</sup>	250 <sup>+4</sup>	325 <sup>+3</sup>	16	300 <sup>+3</sup>	1073 <sup>+8</sup>	1210 <sup>+10</sup>	16	16
	L/mm	H1/mm	H2/mm	H3/mm	H4/mm	H5/mm	H6/mm	Air Pressure	Air Inlet							
BH7100A	143	870 <sup>+5</sup>	730 <sup>+5</sup>	590 <sup>+5</sup>	450 <sup>+5</sup>	310 <sup>+5</sup>	170 <sup>+5</sup>	7.5-8.5 BAR	1/4" NPT							

## Прессы гидравлические

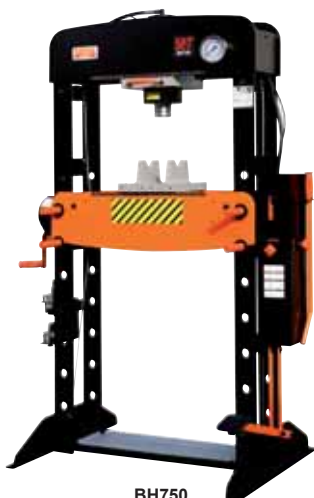
**BH720/BH730/BH750** Прессы гидравлические



BH720



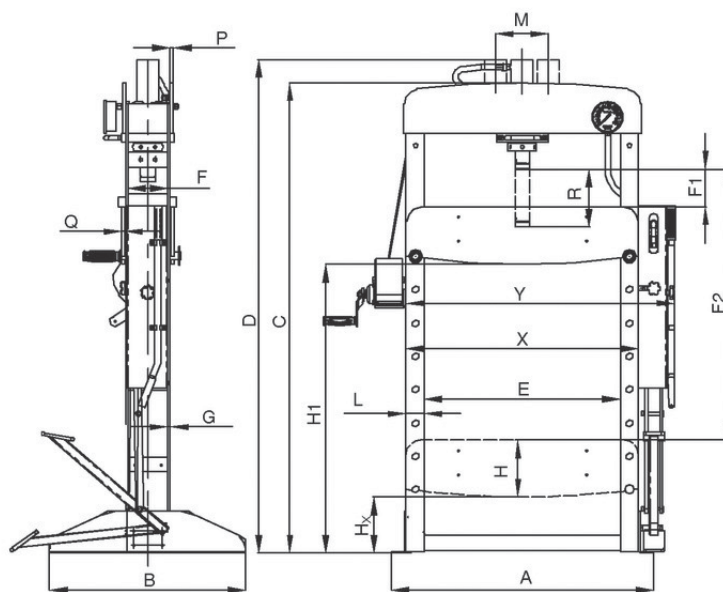
BH730



BH750

- Жесткая сварная конструкция со скругленными краями
- Большой манометр для удобства считывания показаний расположен на уровне глаз
- Хромированный выдвижной шток
- Направляющие линейки для удобного центрирования штока
- Автоматические фиксаторы стола с безопасными пружинами
- Насос повышенной производительности со встроенным предохранительным клапаном
- Легкое перемещение стола устройством с поворачивающейся рукояткой
- Удобство в работе благодаря педали и рукоятке
- Педаль имеет противоскользящее покрытие
- Все рукоятки изолированы
- В комплект входят 8 прессовочных стержней и диск с отверстиями
- Лоток для инструментов
- Лоток для инструментов находится в нижней части
- Жесткая и устойчивая опора
- Сертифицирован в соответствии с 2006/42/EC

	A	B	C	D	E	F1	F2	F	G	H	L	M	R	X	Y	kg	
<b>BH720</b>	20	880	650	1785	1885	645	43	1143	129	8	165	70	211	183	785	920	152
<b>BH730</b>	30	960	700	1776	1810	695	140	1020	137	10	200	80	195	148	855	990	189
<b>BH750</b>	50	1.000	770	1832	1855	725	173	1013	204	12	243	90	280	198	905	1070	301



	A/mm	B/mm	C/mm	D/mm	E/mm	F1/mm	F2/mm	F/mm	M/mm	G/mm	R/mm	X/mm	Y/mm	P/mm	Q/mm	L/mm
BH720	880 <sup>+15</sup>	650 <sup>0-3</sup>	1785 <sup>+7</sup>	1885	645 <sup>+8</sup>	43	1143	129 <sup>+6</sup>	211 <sup>+4</sup>	8	183 <sup>+3</sup>	785 <sup>+8</sup>	920	10	10	68 <sup>0-3</sup>
BH730	950 <sup>+15</sup>	700 <sup>0-3</sup>	1776 <sup>+7</sup>	1810	695 <sup>+8</sup>	140	1020	137 <sup>+5</sup>	195 <sup>+4</sup>	10	148 <sup>+3</sup>	855 <sup>+8</sup>	990	10	10	78 <sup>0-3</sup>
BH750	1000 <sup>+15</sup>	770 <sup>0-3</sup>	1832 <sup>+7</sup>	1855	725 <sup>+8</sup>	173	1013	204 <sup>+5</sup>	280 <sup>+4</sup>	12	198 <sup>+5</sup>	905 <sup>+8</sup>	1070	12	12	88 <sup>0-3</sup>

	H1/mm	H2/mm	H3/mm	H4/mm	H5/mm	H6/mm	H7/mm	H8/mm	H9/mm	H10/mm	H11/mm	H12/mm
BH720	1288 <sup>+5</sup>	1178 <sup>+5</sup>	1068 <sup>+5</sup>	958 <sup>+5</sup>	848 <sup>+5</sup>	738 <sup>+5</sup>	628 <sup>+5</sup>	518 <sup>+5</sup>	408 <sup>+5</sup>	298 <sup>+5</sup>	188 <sup>+5</sup>	164.5 <sup>+2</sup>
BH730	1108 <sup>+5</sup>	998 <sup>+5</sup>	888 <sup>+5</sup>	778 <sup>+5</sup>	668 <sup>+5</sup>	558 <sup>+5</sup>	448 <sup>+5</sup>	338 <sup>+5</sup>	228 <sup>+5</sup>	/	/	199.5 <sup>+2</sup>
BH750	1012 <sup>+5</sup>	872 <sup>+5</sup>	732 <sup>+5</sup>	592 <sup>+5</sup>	452 <sup>+5</sup>	312 <sup>+5</sup>	172 <sup>+5</sup>	/	/	/	/	242.5 <sup>+2</sup>

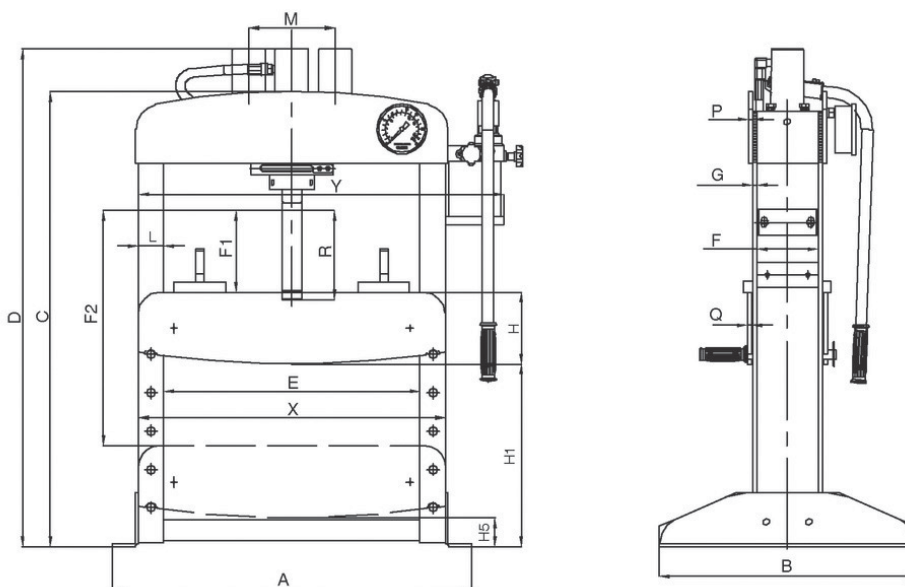
## Прессы гидравлические

### ВН715 Прессы гидравлические



- Жесткая сварная конструкция со скругленными краями
- Большой манометр для удобства считывания показаний расположен на уровне глаз
- Хромированный выдвижной шток
- Направляющие линейки для удобного центрирования штока
- Автоматические фиксаторы стола с безопасными пружинами
- Насос повышенной производительности со встроенным предохранительным клапаном
- Легкое перемещение стола устройством с поворачивающейся рукояткой
- Удобство в работе благодаря педали и рукоятке
- Педаль имеет противоскользящее покрытие
- Все рукоятки изолированы
- В комплект входят 6 прессовочных стержней и диск с отверстиями
- Лоток для инструментов находится в нижней части
- Жесткая и устойчивая опора

**ВН715** 15 695 500 883 970 495 99 399 117 167 8 158 595 714 50 8 8 80



	A/mm	B/mm	C/mm	D/mm	E/mm	F1/mm	F2/mm	F/mm	M/mm	G/mm	R/mm	X/mm	Y/mm	P/mm	Q/mm	L/mm
ВН715	695 <sup>+10</sup>	500 <sup>+13</sup>	883 <sup>+7</sup>	970	495 <sup>+6</sup>	99	399	117 <sup>+5</sup>	167 <sup>+4</sup>	8	158 <sup>+3</sup>	595 <sup>+8</sup>	714	8	8	50

	H1/mm	H2/mm	H3/mm	H4/mm	H5/mm	H/mm
ВН715	383 <sup>+5</sup>	308 <sup>+5</sup>	233 <sup>+5</sup>	158 <sup>+5</sup>	83 <sup>+5</sup>	136 <sup>+2</sup>

## Аксессуары для прессов

### ВН715-13/ВН720-22 Аксессуары для прессов



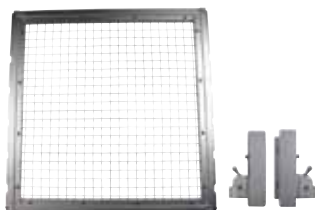
- Применение: прилагается к цилиндру давления, сборка или разборка таких деталей, как прокладки или подшипники
- ВН715-13: Набор из 6 прессовочных штифтов (Ø10 - Ø12-Ø16-Ø18-Ø20-Ø22мм), адаптора для ВН715, пробивной пластины
- Допустимая нагрузка различных штифтов: 2, 3, 8, 12, 14, 16 тонн
- ВН720-22: Набор из 8 прессовочных штифтов(Ø10-Ø12-Ø16-Ø18-Ø20-Ø22-Ø25-Ø30мм), адаптора для ВВН7100 и пробивной пластины
- Допустимая нагрузка различных штифтов: 2, 3, 8, 12, 14, 16, 18, 20 тонн

**ВН715-13** 6.92

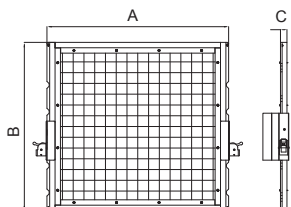
**ВН720-22** 7

## Аксессуары для прессов

### BH7\_SG Аксессуары для прессов



- Применение: Защитное ограждение для гидравлических прессов с целью защиты пользователей от обломков в случае, если компоненты треснут или разорвутся во время прессования
- Простота установки 4 винтами
- Легко регулируется по вертикали согласно положения плиты, необходимо просто сдвинуть предохранитель в сторону



	A	B	C		kg
<b>BH720SG</b>	515	520	20	625 x 533	3
<b>BH730SG</b>	485	520	20	625 x 593	3.15
<b>BH750SG</b>	675	625	20	625 x 633	3.25

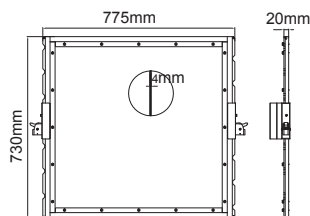
## Аксессуары для прессов

### BH7100SG Аксессуары для прессов



- Применение: Защитное ограждение для гидравлических прессов с целью защиты пользователей от обломков в случае, если компоненты треснут или разорвутся во время прессования
- Простота установки 4 винтами
- Легко регулируется по вертикали согласно положения плиты, необходимо просто сдвинуть предохранитель в сторону

	kg
<b>BH7100SG</b>	3.15 kg



## Прибор для проверки фар

### BLBT100 Прибор для проверки фар



- Лазерный стенд для фар головного освещения
- защитный козырёк от лазерного излучения
- Подходит для работы со стандартными лампами и ксеноном
- Цифровой люксометр
- Устойчивая платформа на 4 колесах легкая для удобной транспортировки
- Механизм вертикального перемещения стенда с фиксацией. рабочий диапазон: минимальная высота: 240 мм, максимальная высота: 1 400 мм
- Поворотная штанга допускает вращение корпуса стенда на 360° вокруг оси штанги
- Опционный подвижный штатив: BLBT100AC1
- Соответствует требованиям ес и стандарту NFR63-801

		kg
<b>BLBT100</b>	330 x 1700 x 630	40.5

## Тележка ремонтная подкатная

**BLE301** Тележка ремонтная подкатная



- Трехпозиционный наклонный подголовник
- Грузоподъемность: 136 кг
- Высота: 120 мм
- Удобный мягкий лежак
- Подвес на задней части для удобного хранения в гараже
- 4 поворотных на 360° колеса из ПВХ диаметром 75 мм и шириной 25 мм



**BLE301**



1020 x 590 x 120



10

## Тележка ремонтная подкатная

**BLE302** Тележка ремонтная подкатная



- 3 рабочих позиции
- Грузоподъемность: 136 кг
- Высота: 135 мм
- Удобный мягкий лежак
- 6 поворотных на 360° колес из полипропилена диаметром 60 мм и шириной 10 мм



**BLE302**



1010 x 490 x 135



12



## Тележка ремонтная подкатная

**BLE304** Тележка ремонтная подкатная и стул механика



- Набор из подкатной тележки и стулом механика
- Тележка:
  - Высота: 135 мм
  - Грузоподъемность: 116 кг
  - Удобный мягкий лежак
  - 6 поворотных на 360° колес из полипропилена диаметром 60 мм и шириной 10 мм
- Стул:
  - Грузоподъемность: 100 кг
  - Фиксированная высота
  - Лоток и карманы для хранения инструмента и запчастей
  - Широкое удобное сидение
  - 4 поворотных на 360° колес из полипропилена диаметром 60 мм и шириной 10 мм



**BLE304**



135 x 1020 x 460



11

## Тележка ремонтная подкатная

**BLE300** Стул механика с выдвижными ящиками



- Пневматическая регулировка высоты
- Регулируемая высота сиденья от 435мм до 555мм
- Грузоподъемность: 136 кг
- Три выдвижных ящика с полкой для инструмента и запчастей
- Вращающееся мягкое сидение для удобства
- 4 поворотных на 360° колеса из ПВХ диаметром 75 мм и шириной 25 мм



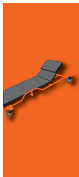
**BLE300**



550 x 380 x 380



11



## Стул пневматический

**BLE305** Стул пневматический с подушкой



- Стул с пневматической подушкой
- Регулировка высоты стула от 635 мм до 755 мм
- Диаметр сидения - 355 мм. Износостойкое виниловое покрытие
- Поворот сидения на 360°
- Удобная подставка для ног
- Максимальная грузоподъемность: 136 кг

<b>BLE305</b>	430x430x410	6

## Стул пневматический

**2535L** Магнитный извлекатель с подсветкой



- Магнитный извлекатель с подсветкой
- Удобная двухкомпонентная рукоятка
- Максимальный вес для удержания: 3,65 кг
- 3 батарейки таблеточного типа

<b>2535L</b>	20	40-670	125	825	100

## Стул пневматический

**2535F** Магнитный извлекатель с рукояткой ERGO



- Рукоятка ERGO™
- Трехкомпонентная рукоятка обеспечивает максимальный комфорт и передачу усилия
- Отделка: Хромовое покрытие и полировка
- 2535F1: Магнитная головка Ø 10 мм, с удерживающей способностью 1 кг
- 2535F3: Магнитная головка Ø 17 мм, с удерживающей способностью 3 кг

<b>2535F1</b>	10	413	122	535	150
<b>2535F2</b>	10	413	122	535	125
<b>2535F3</b>	17	413	122	535	170

## Чашка с магнитом

**1419-MD** Чашка с магнитом



- Магнитная тарелка диаметром 150 мм
- Магнитная база крепко держится на любой намагничиваемой поверхности

<b>1419-MD</b>	150	150	300

## Чашка с магнитом

**BMD150** Магнитное блюдце



- Для удобного хранения болтов, гаек и инструмента во время работы
- Может быть присоединено к любой магнитной поверхности
- Пластиковое углубление для хранения неметаллических деталей
- Диаметр: 150 мм



## Чашка с магнитом

**BMR240** Магнитный лоток



- Для удобного хранения болтов, гаек и инструмента во время работы
- Может быть присоединено к любой магнитной поверхности
- Пластиковое углубление для хранения неметаллических деталей
- Габариты: 240 x 140 мм



## Аксессуары

**5750** Защитный чехол на автомобильное кресло



- Защитный чехол
- Для защиты автомобильного кресла в гараже
- Материал: легко моющийся нейлон



## Аксессуары

**BBS50** Защитное покрытие с магнитами и присосками



- С магнитами и присосками для идеального крепления как на стальной, так и на алюминиевой поверхности

