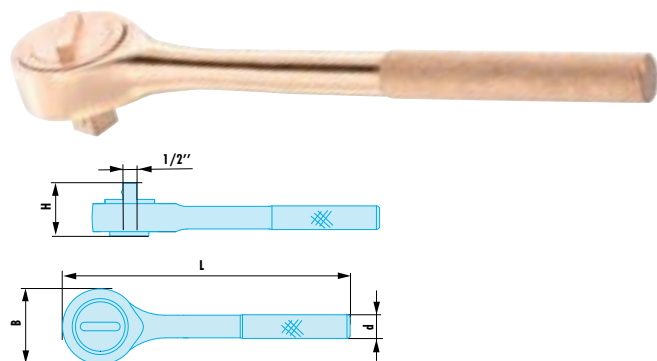


Искробезопасные трещотки 1/2" - 1"

Искробезопасные трещотки 1/2" - 3/4" - 1"

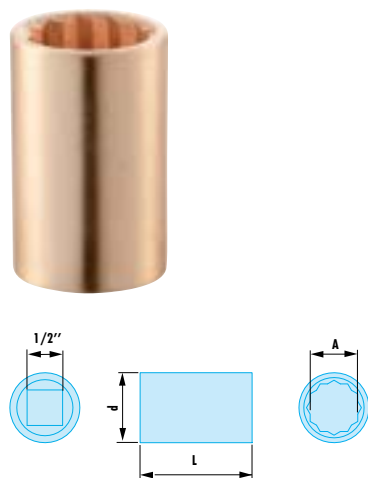


- Специальный сплав Медь-Бериллий – искробезопасный и немагнитный.
- Трещоточный механизм выполнен из сплава Медь-Бериллий.

Искробезопасная трещотка	A [мм]	Квадрат [мм]	d [мм]	H [мм]	L [мм]	ΔΔ [г]
<b>S.155SR</b>	48	1/2"	17	43,6	245	690
<b>K.149SR</b>	70	3/4"	21	58,0	320	1570
<b>M.151SR</b>	84	1"	26	70,0	550	3400

Искробезопасные головки 1/2"

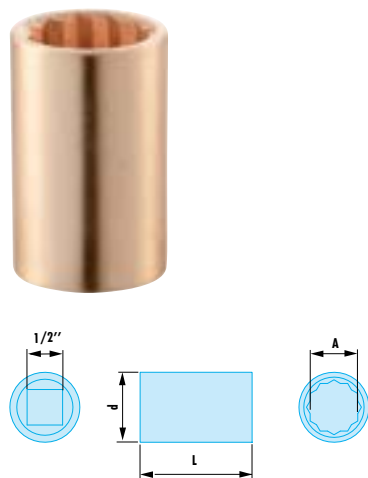
S.SR - Искробезопасные 12-ти гранные метрические головки 1/2"



- Специальный сплав Медь-Бериллий искробезопасный и немагнитный.

Искробезопасная головка	A [мм]	d макс. [мм]	L [мм]	ΔΔ [г]
<b>S.6SR</b>	6	24	40	75
<b>S.7SR</b>	7	24	40	80
<b>S.8SR</b>	8	24	40	80
<b>S.9SR</b>	9	24	40	80
<b>S.10SR</b>	10	24	40	80
<b>S.11SR</b>	11	24	40	80
<b>S.12SR</b>	12	24	40	80
<b>S.13SR</b>	13	24	40	80
<b>S.14SR</b>	14	24	40	80
<b>S.15SR</b>	15	25	40	85
<b>S.16SR</b>	16	25	40	85
<b>S.17SR</b>	17	25	40	90
<b>S.18SR</b>	18	26	42	90
<b>S.19SR</b>	19	28	42	110
<b>S.20SR</b>	20	29	42	120
<b>S.21SR</b>	21	30	43	140
<b>S.22SR</b>	22	31	43	145
<b>S.23SR</b>	23	33	43	160
<b>S.24SR</b>	24	34	43	185
<b>S.25SR</b>	25	36	43	200
<b>S.26SR</b>	26	37	43	210
<b>S.27SR</b>	27	38	46	235
<b>S.28SR</b>	28	39	46	245
<b>S.29SR</b>	29	41	46	250
<b>S.30SR</b>	30	42	46	285
<b>S.32SR</b>	32	44	46	320

S.SR - Искробезопасные 12-ти гранные дюймовые головки 1/2"



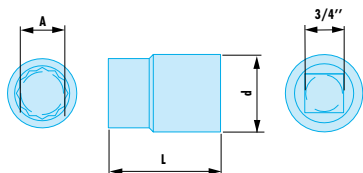
- Специальный сплав Медь-Бериллий искробезопасный и немагнитный.
- Размер головок в дюймах "A" указан в обозначении изделия.

Искробезопасная головка	d макс. [мм]	L [мм]	ΔΔ [г]
<b>S.5/16SR</b>	24	40	78
<b>S.3/8SR</b>	24	40	78
<b>S.7/16SR</b>	24	40	79
<b>S.1/2SR</b>	24	40	79
<b>S.9/16SR</b>	24	40	80
<b>S.5/8SR</b>	25	40	90
<b>S.11/16SR</b>	26	40	95
<b>S.3/4SR</b>	28	42	100
<b>S.13/16SR</b>	30	43	120
<b>S.7/8SR</b>	32	43	140
<b>S.15/16SR</b>	34	43	150
<b>S.1PSR</b>	36	43	100
<b>S.1P1/16SR</b>	38	46	240
<b>S.1P1/4SR</b>	43	46	275
<b>S.1P7/16SR</b>	49	50	310



## Искробезопасные головки 3/4"

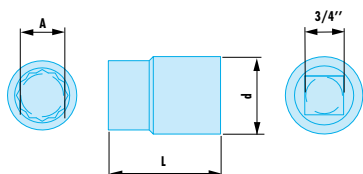
### ■ K.SR - Искробезопасные 12-ти гранные метрические головки 3/4"



• Специальный сплав Медь-Бериллий искробезопасный и немагнитный.

⇒	A [мм]	d макс. [мм]	L [мм]	ΔΔ [г]
K.17SR	17	38	50	246
K.19SR	19	38	50	246
K.21SR	21	38	55	268
K.22SR	22	38	55	268
K.23SR	23	40	55	306
K.24SR	24	40	55	307
K.26SR	26	40	55	307
K.27SR	27	40	55	312
K.28SR	28	41	55	339
K.29SR	29	42	55	350
K.30SR	30	43	60	410
K.32SR	32	45	60	465
K.34SR	34	48	60	480
K.36SR	36	50	60	510
K.38SR	38	53	60	555
K.41SR	41	57	65	660
K.46SR	46	63	65	830
K.50SR	50	68	70	945

### ■ K.SR - Искробезопасные 12-ти гранные дюймовые головки 3/4"



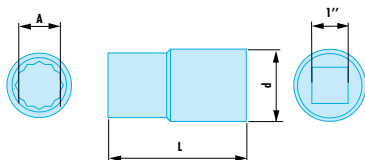
• Специальный сплав Медь-Бериллий искробезопасный и немагнитный.

• Размер головок в дюймах "А" указан в обозначении изделия.

⇒	d макс. [мм]	L [мм]	ΔΔ [г]
K.3/4SR	38	50	240
K.13/16SR	38	55	262
K.7/8SR	38	55	267
K.15/16SR	40	55	305
K.1PSR	40	55	310
K.1P1/16SR	40	55	315
K.1P1/8SR	43	55	245
K.1P3/16SR	44	60	400
K.1P1/4SR	46	60	437
K.1P5/16SR	48	60	472
K.1P3/8SR	50	60	515
K.1P7/16SR	52	60	525
K.1P1/2SR	54	60	580
K.1P5/8SR	58	65	702
K.1P3/4SR	62	65	761
K.1P13/16SR	63	65	830
K.1P7/8SR	66	65	850
K.2PSR	69	70	930

## Искробезопасные головки 1"

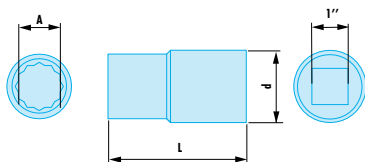
## ■ M.SR - Искробезопасные 12-ти гранные метрические головки 1"



- Специальный сплав Медь-Бериллий искробезопасный и немагнитный.

№	A [мм]	d макс. [мм]	L [мм]	$\Delta\Delta$ [г]
M.22SR	22	48	55	360
M.24SR	24	48	55	370
M.26SR	26	48	55	380
M.27SR	27	48	55	395
M.28SR	28	48	55	400
M.29SR	29	48	55	400
M.30SR	30	48	60	445
M.31SR	31	48	60	450
M.32SR	32	48	60	480
M.34SR	34	50	60	500
M.36SR	36	52	65	505
M.38SR	38	55	65	570
M.41SR	41	58	70	630
M.46SR	46	64	75	785
M.50SR	50	68	75	890
M.55SR	55	74	80	1090
M.60SR	60	81	85	1220
M.65SR	65	88	90	1455
M.70SR	70	95	90	1550
M.75SR	75	103	95	2160
M.80SR	80	110	95	2405

## ■ M.SR - Искробезопасные 12-ти гранные дюймовые головки 1"



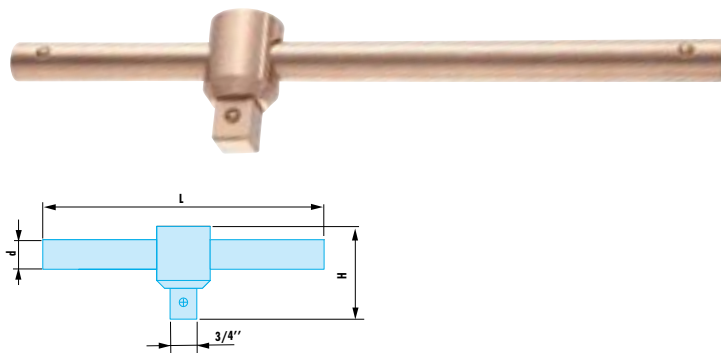
- Специальный сплав Медь-Бериллий искробезопасный и немагнитный.
- Размер головок в дюймах "А" указан в обозначении изделия.

№	d макс. [мм]	L [мм]	$\Delta\Delta$ [г]
M.1P1/16SR	48	55	395
M.1P1/8SR	48	55	400
M.1P3/16SR	48	60	445
M.1P1/4SR	48	60	470
M.1P5/16SR	48	60	485
M.1P3/8SR	50	60	490
M.1P7/16SR	52	65	520
M.1P1/2SR	55	65	500
M.1P5/8SR	58	70	635
M.1P7/8SR	66	75	780
M.2PSR	68	75	910
M.2P1/4SR	77	80	1190
M.2P1/2SR	85	90	1375
M.2P3/4SR	95	90	1505
M.3PSR	104	95	1670



## Искробезопасные аксессуары

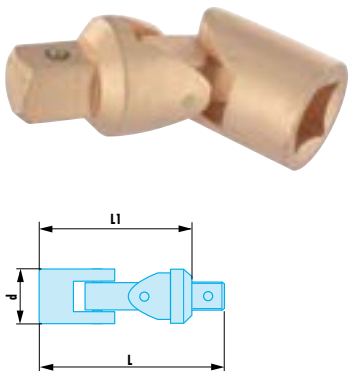
### Искробезопасные скользящие воротки 1/2" – 3/4" - 1"



• Специальный сплав Медь-Бериллий искробезопасный и немагнитный.

⇒	Квадрат ["]	d [мм]	H [мм]	L [мм]	$\Delta\Delta$ [г]
<b>S.120SR</b>	1/2"	13	45	250	330
<b>K.120SR</b>	3/4"	21	62	400	1335
<b>M.120SR</b>	1"	21	72	400	1620

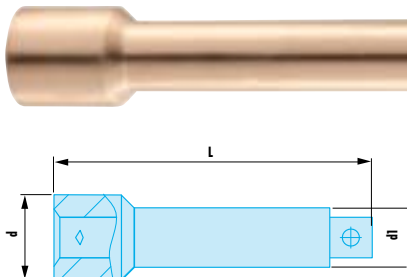
### Искробезопасные карданы 1/2" – 3/4" - 1"



• Специальный сплав Медь-Бериллий искробезопасный и немагнитный.

⇒	Квадрат ["]	d [мм]	L [мм]	L1 [мм]	$\Delta\Delta$ [г]
<b>S.240SR</b>	1/2"	25	80	65	185
<b>K.240SR</b>	3/4"	38	110	90	500
<b>M.240SR</b>	1"	48	133	95	1000

### Искробезопасные удлинители 1/2" – 3/4" - 1"



• Специальный сплав Медь-Бериллий искробезопасный и немагнитный.

⇒	Квадрат ["]	d [мм]	d1 [мм]	L [мм]	$\Delta\Delta$ [г]
<b>S.208SR</b>	1/2"	24	16,5	100	245
<b>S.210SR</b>	1/2"	24	16,5	125	260
<b>S.212SR</b>	1/2"	24	16,5	200	485
<b>S.215SR</b>	1/2"	24	16,5	250	510
<b>K.210SR</b>	3/4"	35	25,0	200	960
<b>M.210SR</b>	1"	45	34,0	200	1580