

Серия гаечных ключей для гаек с торцевым захватом

КЛЮЧИ ДЛЯ ФАСОННЫХ ГАЕК







БОЛЬШЕ ВОЗМОЖНОСТЕЙ С КЛЮЧАМИ ДЛЯ ФАСОННЫХ ГАЕК FACOM

Регулируемые модели = многочисленные варианты открытия зева ключа (Шарнирные или с зубчатой рейкой)

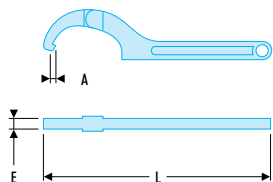
- Один шарнирный ключ заменяет много классических ключей с фиксированным размером.

Больше выбора

- Простые ключи (с 1 пальцем) для фасонных гаек: гайки с захватами по оси вращения / привод стяжных или установочных муфт.
- Ключи (с 2 пальцами) для фасонных гаек: гайки двигательных механизмов на шариковых шарнирах,...

	Тип углубления	Серия	
		С 1 пальцем	С 2 пальцами
Боковые углубления гайки	Гайки с боковым захватом	125A 	115A, 119 
	Гайки с боковыми отверстиями	126A 	116 
Торцовые углубления гайки	Гайки с торцевым захватом		118.A 
	Гайки с торцевыми отверстиями		117.B 

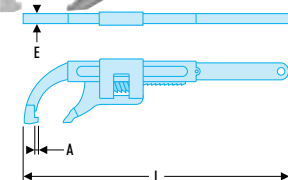
125A – Шарнирные ключи



- Для гаек с боковым захватом.
- Шарнирное соединение оснащено шайбой-пружиной, обеспечивающей мягкость и надежность работы.
- Эти 5 моделей разных размеров заменяют собой в три раза больше классических ключей с фиксированным размером.
- Размер: от 15 до 180 мм.
- Внешний вид: хромированный полуматовый.

№	A [мм]	d [мм]	E [мм]	L [мм]	ΔΔ [г]
125A.35	3,0	15 - 35	5	168	80
125A.50	4,0	35 - 50	6	202	170
125A.80	5,0	50 - 80	8	280	380
125A.120	5,5	80 - 120	9	345	700
125A.180	7,5	120 - 180	11	492	1480

115A – Ключи с зубчатой рейкой

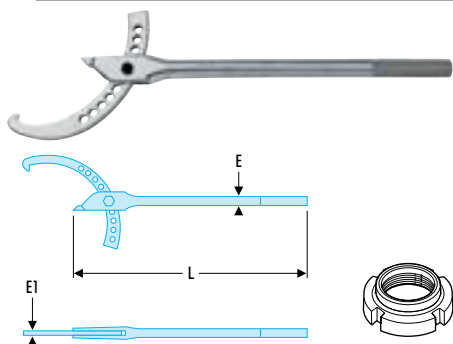


- Для гаек с боковым захватом.
- Размер: от 10 до 200 мм.
- Внешний вид: хромированный полуматовый.

№	A [мм]	d [мм]	E [мм]	L [мм]	ΔΔ [г]
115A.50	4	10 - 50	4	213	340
115A.100	5	20 - 100	5	347	800
115A.200	7	30 - 200	7	548	1860



119 – Ключи для больших нагрузок

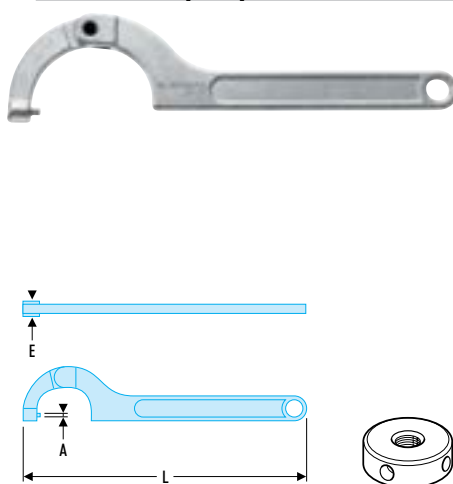


- Для гаек с боковым захватом.
- Заменяют многочисленные ключи классических моделей благодаря 11 позициям регулировки раствора зева.
- Палец: кованый, термически обработан для обеспечения повышенной твердости.
- Размер: от 120 до 324 мм.
- Внешний вид: хромированный полуматовый.

⇒	d [мм]	E [мм]	E1 [мм]	L [мм]	ΔΔ [г]
119.3/8	120 - 224	26	9,5	610	3160
119.3/4	220 - 324	32	20	635	5900

Серия гаечных ключей для гаек с боковыми отверстиями

126A – Шарнирные ключи для гаек с боковыми отверстиями



- Для гаек с боковыми отверстиями.
- Съемные пальцы.
- Та же концепция и преимущества, что и у ключа "125A", но оснащены съемными пальцами для работы с гайками со шлицами.
- Эти 5 моделей разных размеров заменяют собой в три раза больше ключей классических моделей.
- Размер: от 15 до 180 мм.
- Внешний вид: хромированный полуматовый.

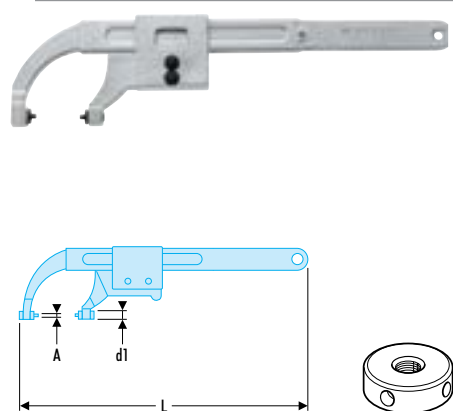
⇒	A [мм]	d [мм]	E [мм]	L [мм]	ΔΔ [г]
126A.35	3	15 - 35	10	168	80
126A.50	4	35 - 50	12	202	170
126A.80	5	50 - 80	14	280	360
126A.120	6	80 - 120	18	345	700
126A.180	8	120 - 180	20	492	1440

126E – Наборы из 2 запасных пальцев для ключей 126A



⇒	d [мм]	Ключ	ΔΔ [г]
126.E35	3	126A.35	5
126.E50	4	126A.50	5
126.E80	5	126A.80	10
126.E120	6	126A.120	20
126.E180	8	126A.180	35

116 – Ключи для гаек с боковыми отверстиями со скользящей губкой



- Для гаек с боковыми отверстиями.
- Съемные пальцы.
- Перемещение скользящей губки осуществляется за счет простого скольжения. Блокировка на гайке достигается путем самостопорения.
- Ключи оснащены двумя наборами легко заменяемых пальцев.
- Размер: от 0 до 200 мм.
- Внешний вид: хромированный полуматовый корпус, фосфатированные пальцы.

⇒	A [мм]	d [мм]	d1 [мм]	L [мм]	ΔΔ [г]
116.50	2,5 - 4	0 - 50	8	213	380
116.100	4 - 6	0 - 100	12	345	820
116.200	6 - 8	35 - 200	16	546	1960

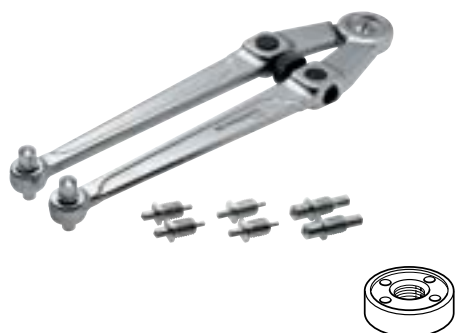
116E – Наборы из 2 запасных пальцев для ключей 116



№	d [мм]	Ключ	$\Delta\Delta$ [г]
116.50E1	2,5	116.50	5
116.50E2	4	116.50	5
116.100E1	4	116.100	15
116.100E2	6	116.100	15
116.200E1	6	116.200	35
116.200E2	8	116.200	30

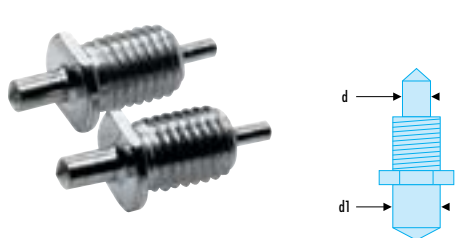
Серия ключей для корончатых гаек

117.B Ключ для гаек с торцевыми отверстиями



- Для гаек с торцевыми отверстиями.
 - Ключ регулируется как циркуль, за счет центрального винта.
 - Двойные, круглые и съемные пальцы.
 - Каждый ключ поставляется с 4 комплектами из 2 пальцев.
 - Размер: от 20 до 100 мм.
 - Длина: 245 мм.
 - Внешний вид: хромированный полуматовый.
- Вес: 0, 530 кг

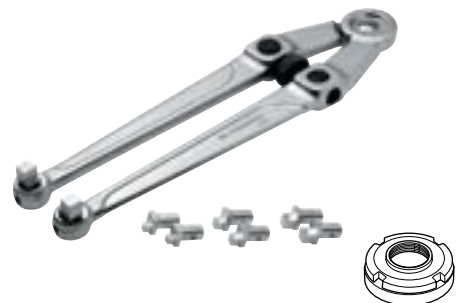
117.E – Наборы из 2 запасных пальцев для ключа 117



- Двойные и круглые пальцы, для гаек с торцевыми отверстиями.

№	d [мм]	d1 [мм]	$\Delta\Delta$ [г]
117.E1	2,5	4	15
117.E2	6	8	25
117.E3	3	5	20
117.E4	7	9	30

118A Ключ для прорезных гаек



- Для прорезных гаек.
 - Ключ регулируется как циркуль, за счет центрального винта.
 - Двойные, четырехугольные съемные пальцы.
 - Каждый ключ поставляется с 4 комплектами из 2 пальцев.
 - Размер: от 20 до 100 мм.
 - Длина: 245 мм.
 - Внешний вид: хромированный полуматовый.
- Вес: 0, 530 кг

118.EC – Наборы из 2 запасных пальцев для ключа 118



- Двойные и четырехугольные пальцы, для прорезных гаек.

№	A [мм]	$\Delta\Delta$ [г]
118.EC4	4	10
118.EC5	5	15
118.EC6	6	15
118.EC8	8	20

