



КЕРНЕРЫ

Пневматический кернер

BP799 Пневматический кернер



- Пневматический маркер
- Для быстрой и надежной маркировки
- Низкий уровень вибрации
- Малое потребление воздуха

	BAR							
BP799	6.3	1/4"	10	13,000	78	< 2.0	140	0.22

Насадка для пневматического кернера

BP79912 Насадка для пневматического кернера



- Запасной наконечник для модели BP799

	g
BP79912	10



ШЛИФОВАЛЬНЫЕ МАШИНОК

Эксцентриковая шлифовальная машинка

BP601 Эксцентриковая шлифовальная машинка



- 5 mm palm orbital sander
- Composite housing
- Can be used with central vacuum systems
- Velcro® pad included

			BAR										
BP601	152	x	6.3	1/4"	10	255	yes	11,000	80	< 2.5	224	195	0.8

Эксцентриковая шлифовальная машинка

BP610 Эксцентриковая шлифовальная машинка



- Эксцентриковая шлифовальная машинка, 2,5 мм
- Композитный корпус
- Подключается к системе отвода воздуха
- Крепление дисков на липучке

			BAR										
BP610	152	x	6.3	1/4"	10	255	yes	11,000	80	< 2.5	224	195	0.8

Насадка для эксцентриковой шлифмашинки

BP51137 Насадка для эксцентриковой шлифмашинки



- Насадка для эксцентриковой шлифмашинки
- В комплекте крепление на липучке

			g
BP51137	152	x	130



Шлифовальная машинка с пистолетной рукояткой и набором дисков

BP204 Шлифовальная машинка с пистолетной рукояткой



- Шлифовальная машинка с пистолетной ручкой
- Обрезиненная рукоятка
- Верхнее расположение переключателя скоростей
- Вывод воздуха через рукоятку
- Насадка с липучкой в комплекте

			BAR										
BP204	77	-	6.3	1/4"	10	70	-	15000	85	11.48	250	132	0.5

Шлифовальная машинка с пистолетной рукояткой и набором дисков

BP204K Шлифовальная машинка с пистолетной рукояткой и набором дисков



- Шлифовальная машинка с пистолетной ручкой и набором дисков
- Содержит:
 - 1 шт. BP204
 - 25 шт. диски зернистостью 180
 - 25 шт. диски зернистостью 220
 - 10 шт. диски зернистостью 320
 - 10 шт. диски зернистостью 800

			BAR										
BP204K	77	-	6.3	1/4"	10	170	-	15000	85	4.53	168	132	2.5

Шлифовальный круг

BP204PAD Шлифовальный круг



- Шлифовальный круг
- Для использования с моделью BP204

BP204PAD	77	-	30

Шлифовальный круг

BP204xxxyy Набор насадок для шлифмашинки



- Шлифовальные диски для шлифмашинки
- BP20425180 - 25 дисков с зернистостью 180 grit
- BP20425220 - 25 дисков с зернистостью 220 grit
- BP20410320 - 10 дисков с зернистостью 320 grit
- BP20410800 - 10 дисков с зернистостью 800 grit

BP20410320	77	20
BP20410800	77	20
BP20425180	77	46
BP20425220	77	46

Ленточная шлифовальная машинка

BP212 Ленточная шлифовальная машинка



- Ленточная шлифовальная машинка 10 мм
- Кнопка для быстрой смены ленты

	BAR							
BP212	6.3	1/4"	10	16,000	83	< 2.5	260	0.8

Ленточная шлифовальная машинка

BP222 Ленточная шлифовальная машинка



- Ленточная шлифовальная машинка 20 мм
- Кнопка для быстрой смены ленты

	BAR							
BP222	6.3	1/4"	10	16,000	85.5	3.2	360	1.1

Аксессуары для шлифмашинки

BPN22201/21201 Ленты для шлифмашинки



- Ленты для шлифмашинки, 25 штук

BPN21201	10	75
BPN22201	20	330

ИНСТРУМЕНТ ДЛЯ ПОЛИРОВКИ

Угловая шлифмашинка

BP809 Угловая шлифмашинка 7"



- 7" Угловая шлифмашинка
- Обрезиненная рукоятка
- Регулятор мощности
- Безопасный курок
- Блокировка шпинделя

	BAR									
BP809	6.3	1/4"	10	108	2500	90	< 2.5	970	328	2.3

1

2

3

4

5

6

7

8

9

10

11

12

13

14

15

Вертикальная шлифмашинка

BP810 Вертикальная шлифмашинка 7"



- 7" Вертикальная шлифмашинка
- Обрезиненная рукоятка
- Регулятор мощности
- Отвод воздуха через опорную рукоятку

	BAR									
BP810	6.3	1/4"	10	177	2500	87.45	3.96	597	185	2.3

Чехол для шлифмашинки

BP80950 Чехол для шлифмашинки



- Шерстяной чехол для шлифмашинки

BP80950	178	15

УСТРОЙСТВО ДЛЯ УДАЛЕНИЯ АВТОМОБИЛЬНЫХ СТЕКОЛ

Пневматический нож для вырезки стекол

BP233 Пневматический нож для вырезки стекол



- Пневматический нож для вырезки стекол
- Трубка для вывода воздуха
- Низкий уровень вибрации <math>< 2.5 \text{ м/с}^2</math>
- Шумопоглощающий шланг

	BAR								
BP233	6.3	1/4"	10	260	20	80.5	< 2.2	200	1.2



ЛЕЗВИЯ И СКРЕБКИ

U-образное лезвие

ВРВU U-образное лезвие, 2 шт в блистере



- U-образные лезвия
- 2 штуки в блистере

	L mm	g
ВРВU18	18	50
ВРВU24	24	50
ВРВU36	36	55
ВРВU60	60	60
ВРВU90	90	90

Скребок

ВРВSC Скребок, 2 шт в блистере



- Скребки
- 2 штуки в блистере

	L mm	g
ВРВSC156	15	70

Прямое лезвие

ВРВG Прямое лезвие



- Прямые лезвия
- А: Плоское
- В: Зазубренное

	L mm	A	B	g
ВРВG3515	15	x		40
ВРВG3525A	25	x		30
ВРВG3525B	25		x	30

Фигурное лезвие

ВРВK Фигурное лезвие, 2 шт в блистере



- Фигурные лезвия
- 2 штуки в блистере

	L mm	g
ВРВK30	30	55

Лезвие с изгибом

ВРВG5725/9057 Лезвие с изгибом, 2 шт в блистере



- Лезвия с изгибом
- 2 штуки в блистере

	L mm	g
ВРВG5725	57	65
ВРВG9057	90	85



НОЖНИЦЫ

Ножницы пневматические высечные

ВР811 Ножницы пневматические высечные



- Пневматические ножницы
- Режущая способность: 1.6 мм алюминий/1.2мм сталь
- Обрезиненная рукоятка
- Регулятор мощности
- Безопасный курок

	BAR	inch	mm	mm	mm/min	rpm	mm	mm	kg	
ВР811	6.3	1/4"	10	85	2,600	85	1.1	373	376	1



ОКРАСОЧНЫЙ ПИСТОЛЕТ

Высокопроизводительный окрасочный пистолет

ВРНВLP01 Высокопроизводительный окрасочный пистолет



ВРНВLP01

ВРНВLP01-CUP

- HVLP окрасочный пистолет
- Запасные сопла: 1.0 мм, 1.2 мм, 1.4 мм, 1.7 мм и 2.0 мм

	BAR	inch	mm	l/min	L mm	kg
ВРНВLP01	2-2.8	1/4"	10	250	185	0.7
ВРНВLP01-CUP						0.225

Набор сопел

ВРНВLP Набор сопел



- Набор сопел
- Для использования с моделью ВРНВLP01

	Ø	kg
ВРНВLP0110	1.0	0.1
ВРНВLP0112	1.2	0.1
ВРНВLP0114	1.4	0.1
ВРНВLP0117	1.7	0.1
ВРНВLP0120	2.0	0.1

ИНСТРУМЕНТ ДЛЯ МОЙКИ И ПРОДУВКИ

Пистолет для мойки и продувки

ВРН010 Пистолет для мойки и продувки



- Пистолет для мойки и продувки
- Выпускная труба защищена стальной насадкой
- 2 режима работы : мойка и продувка

	BAR	inch	l/min	rpm	kg
ВРН010	6.2	1/4"	67	6000-7500	0.9

12

13

14

15

ПРОДУВОЧНЫЙ ПИСТОЛЕТ

Продувочный пистолет (OSHA)

BP218 Продувочный пистолет (OSHA)



- Продувочный пистолет
- Соответствует требованиям OSHA
- Латунное сопло

Icon	BAR	inch	l/min	dB(A)	L mm	kg	
	BP218	6.3	1/4"	158	>80	210	0.15

Продувочный пистолет

BP219 Продувочный пистолет



- Продувочный пистолет
- Латунный выпускной клапан

Icon	BAR	inch	l/min	dB(A)	L mm	kg	
	BP219	6.3	1/4"	68	<80	240	0.13

Продувочный пистолет

BP219L Продувочный пистолет удлиненный



- Продувочный пистолет с удлиненным соплом
- Латунный выпускной клапан
- Длина сопла = 330 мм

Icon	BAR	inch	l/min	dB(A)	L mm	kg	
	BP219L	6.3	1/4"	340	<80	470	0.15

Продувочный пистолет

BP219V Продувочный вакуумный пистолет



- Продувочный вакуумный пистолет

Icon	BAR	inch	l/min	dB(A)	L mm	kg	
	BP219V	6.3	1/4"	95	92	145	0.67

1



2



3



4



5



6



7



8



9



10



11



12



13



14



15



363



АКСЕССУАРЫ

Магнитный держатель для пневмоинструмента

BP500 Магнитный держатель для пневмоинструмента



- Магнитный держатель для пневмоинструмента
- Оборудован двумя особо сильными магнитами, способными одновременно удерживать:
 - 1 ударный гайковерт
 - 4 головки
 - 1 динамометрический ключ
- Окрашен специальной краской для предотвращения повреждений хранящимся инструментом



Лубрикатор

BP251 Лубрикатор



- 1/4" Лубрикатор
- Подача смазки в воздушный поток гарантирует правильную работу и продление срока службы пневмоинструмента



Фильтр-регулятор

BP254 Фильтр-регулятор



- 1/2" Фильтр-регулятор
- Вместимость: 200 cc
- Рабочая температура: -5°C+60°C
- Очищает подаваемый воздух во избежание повреждений, вызванных попаданием пыли
- Регулирует давление воздуха в диапазоне от 1 до 8.5 бар



Фильтр-регулятор с системой подачи смазки

BP255 Фильтр-регулятор с системой подачи смазки



- 1/2" Фильтр-регулятор/лубрикатор
- Вместимость: 200 cc
- Рабочая температура: -5°C+60°C
- Очищает подаваемый воздух во избежание повреждений, вызванных попаданием пыли
- Регулирует давление воздуха в диапазоне от 1 до 8.5 бар
- Автоматическая подача смазки в воздушный поток для гарантировано правильной работы и продления срока службы пневмоинструмента

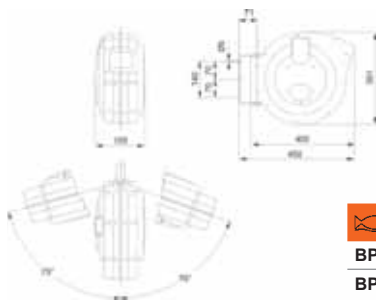


Катушка для шланга

ВPHRC815/1015 Катушка для шланга



- Для хранения пневмошланга и транспортировки сжатого воздуха
- Поворотная консоль 145°
- Долговечный коррозионностойкий полипропиленовый корпус
- Устройство блокировки автоматически фиксирует шланг на нужной длине
- Функция включения-выключения пружины устройства блокировки
- Полиуретановый шланг для легкой очистки и долговечности
- Адаптер, контролирующий скорость, может быть установлен опционально



	BAR	 inch	 m	 mm	 kg
ВPHRC815	15	1/4" - 1/4"	15	8	5.5
ВPHRC1015	15	3/8" - 3/8"	14+1	10	5.9

Катушка для шланга

ВPHRSC Контролер скорости подачи шланга



- Для контроля скорости сматывания кабеля на катушке
- Легко собирается с помощью трех винтов
- Надежный и практичный

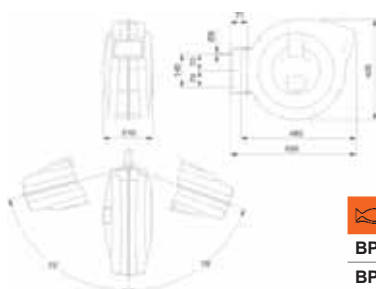
		 kg
ВPHRSC	114 x 88 x 76	0.25

Катушка для шланга

ВPHRC1020/1316 Катушка для шланга



- Для хранения пневмошланга и транспортировки сжатого воздуха
- Поворотная консоль 145°
- Долговечный коррозионностойкий полипропиленовый корпус
- Устройство блокировки автоматически фиксирует шланг на нужной длине
- Функция включения-выключения пружины устройства блокировки
- Полиуретановый шланг для легкой очистки и долговечности



	BAR	 inch	 m	 mm	 kg
ВPHRC1020	15	3/8" - 3/8"	20	10	8.3
ВPHRC1316	15	1/2" - 1/2"	15+1	13	8.5

1

2

3

4

5

6

7

8

9

10

11

12

13

14

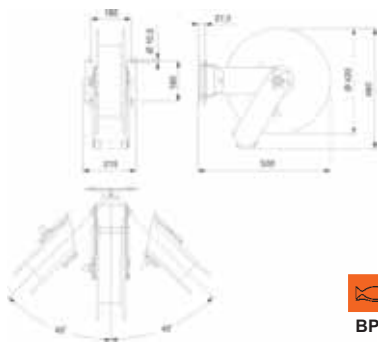
15

Катушка для шланга

ВРН1315 Катушка с пневмошлангом



- Для хранения пневмошланга и транспортировки сжатого воздуха Поворотная консоль 90°
- Долговечный коррозионностойкий полипропиленовый корпус
- Устройство блокировки автоматически фиксирует шланг на нужной длине
- Функция включения-выключения пружины устройства блокировки
- Полиуретановый шланг для легкой очистки и долговечности



	BAR				
ВРН1315	20	1/2" - 1/2"	13+2	13	14.5

Спиральные шланги

ВРН1010А Спиральные шланги



- 10 мм Спиральный шланг
- Полиуретановый шланг с соединением с обеих сторон

ВРН1010А	10	10	1/4" - 1/4"	0.88

Спиральные шланги

ВРН1310А Спиральные шланги



- 13 мм Спиральный шланг
- Полиуретановый шланг с соединением с обеих сторон

ВРН1310А	13	10	1/2" - 1/2"	1.66

Быстросъемный штуцер

ВРQCF14 Быстросъемный штуцер



- 1/4" Быстросъемный штуцер, внутреннее соединение
- Быстрое и безопасное соединение
- Максимальное давление 14 бар
- Потребление воздуха 1600 л/мин при давлении 6 бар
- Диаметр разъема 6 мм
- Возможность работы с четырьмя видами стандартных соединений
- Защитный механизм включения/выключения воздушного потока делает работу с инструментом проще и безопаснее
- Стальная основа с композитным покрытием делает инструмент чрезвычайно прочным

ВРQCF14	1/4"	95