

ОТВЕРТКИ, КЛЮЧИ И БИТЫ

КЛЮЧИ С Т-ОБРАЗНОЙ РУКОЯТКОЙ

НАБОР ИЗ 7 МЕТРИЧЕСКИХ ШЕСТИГРАННИКОВ С Т-ОБРАЗНОЙ РУКОЯТКОЙ

- Шестигранные ключи с Т-образной рукояткой: 2,5-3-4-5-6-8-10 мм.
- Кремнистая сталь.
- Покрытие: черный фосфат.

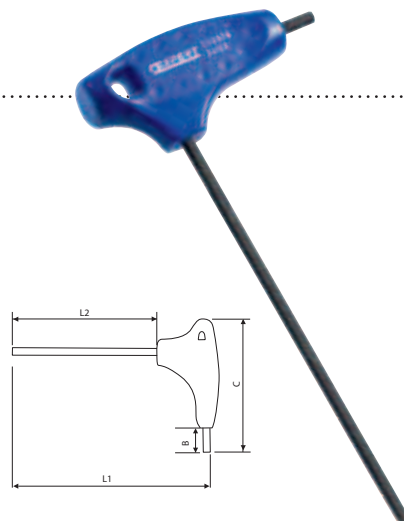
	Кол-во	Вес (г)	☒	ЕТК
E121202	7	1000	1	3258951212028



КЛЮЧИ ШЕСТИГРАННЫЕ МЕТРИЧЕСКИЕ С Т-ОБРАЗНОЙ РУКОЯТКОЙ

- ISO 2936 - DIN 911
- Эргономическая Т-образная рукоятка позволяет эффективно передавать крутящий момент.
- Кремнистая сталь.
- Покрытие: черный фосфат.

	A (мм)	L1(мм)	L2(мм)	B (мм)	C (мм)	Вес (г)	☒	ЕТК
E121204	2	127	100	10	52	18	5	3258951212042
E113977	2,5	127	100	10	52	20	5	3258951139776
E113978	3	127	100	10	52	21	5	3258951139783
E113979	4	183	150	11	66	47	5	3258951139790
E113980	5	183	150	12	66	60	5	3258951139806
E113981	6	240	200	12	82	112	5	3258951139813
E113982	8	240	200	14	82	165	5	3258951139820
E113983	10	240	200	16	82	233	5	3258951139837



МОДУЛЬ – 8 ШЕСТИГРАННЫХ КЛЮЧЕЙ С Т-ОБРАЗНЫМИ РУКОЯТКАМИ

- 2 шестигранных ключа с т-образной рукояткой: 2,5 - 3 мм.
- 6 шестигранных ключей со сферическими головками с т-образной рукояткой: 4 - 5 - 6 - 7 - 8 - 10 мм.
- Эргономичная Т-образная рукоятка позволяет эффективно передавать крутящий момент.
- Сферическая головка позволяет выполнять работы под углом до 15°.
- Кремнистая сталь.
- Покрытие: чёрный фосфат.
- Пустой ложемент: E121205.

	Кол-во	Вес (г)	☒	ЕТК
E121201	8	1094	1	3258951212011

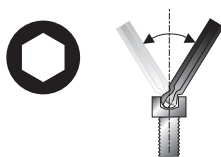


КЛЮЧИ С Т-ОБРАЗНОЙ РУКОЯТКОЙ

НАБОР ИЗ 6 МЕТРИЧЕСКИХ ШЕСТИГРАННИКОВ С Т-ОБРАЗНОЙ РУКОЯТКОЙ И СФЕРИЧЕСКОЙ ГОЛОВКОЙ

- Шестигранники с Т-образной рукояткой и сферической головкой: 4-5-6-7-8-10 мм.
- Сферическая головка позволяет выполнять работы под углом до 15°.
- Кремнистая сталь.
- Покрытие: чёрный фосфат.

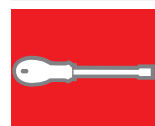
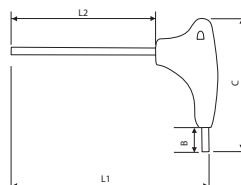
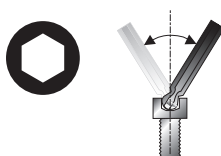
	Кол-во	Вес (г)	✉	ETK
E121203	6	755	1	3258951212035



МЕТРИЧЕСКИЙ ШЕСТИГРАННЫЙ КЛЮЧ С Т-ОБРАЗНОЙ РУКОЯТКОЙ И СФЕРИЧЕСКОЙ ГОЛОВКОЙ

- ISO 2936 - DIN 911
- Эргономическая Т-образная рукоятка позволяет эффективно передавать крутящий момент.
- Сферическая головка позволяет выполнять работы под углом до 15°.
- Кремнистая сталь.
- Покрытие: чёрный фосфат.

	A (мм)	L1 (мм)	L2 (мм)	B (мм)	C (мм)	Вес (г)	✉	ETK
E113984	4	183	150	11	66	47	5	3258951139844
E113985	5	183	150	12	66	60	5	3258951139851
E113986	6	240	200	12	82	112	5	3258951139868
E113987	7	240	200	13	82	137	5	3258951139875
E113988	8	240	200	14	82	165	5	3258951139882
E113989	10	240	200	16	82	233	5	3258951139899



ОТВЕРТКИ, КЛЮЧИ И БИТЫ

КЛЮЧИ С Т-ОБРАЗНОЙ РУКОЯТКОЙ

НАБОР ИЗ 7 ТОРЦОВЫХ КЛЮЧЕЙ TORX® С Т-ОБРАЗНОЙ РУКОЯТКОЙ

- Торцевые ключи Torx® с Т-образной рукояткой: T10-T15-T20-T25-T27-T30-T40.



	Кол-во	Вес (г)		ETK
E121301	7	355	1	3258951213018



МОДУЛЬ - 7 ТОРЦОВЫХ КЛЮЧЕЙ TORX® С Т-ОБРАЗНОЙ РУКОЯТКОЙ

- Торцевые ключи Torx® с Т-образной рукояткой: T10-T15-T20-T25-T27-T30-T40.

- Пустой ложемент: E121214.



	Кол-во	Вес (г)		ETK
E121213	7	547	1	3258951212134



НОВИНКА

КЛЮЧИ TORX® С Т-ОБРАЗНОЙ РУКОЯТКОЙ

- АСUMENT TMD 702

- Эргономическая Т-образная рукоятка позволяет эффективно передавать крутящий момент.

- Кремнистая сталь.

- Покрытие: чёрный фосфат.

	№	L (мм)	A (мм)	B (мм)	C (мм)	Вес (г)		ETK
E113868	T10	126	100	10	52	18	5	3258951138687
E113869	T15	126	100	10	52	25	5	3258951138694
E113870	T20	133	100	11	66	35	5	3258951138700
E113871	T25	133	100	12	66	50	5	3258951138717
E113872	T27	133	100	12	66	55	5	3258951138724
E113873	T30	191	150	12	82	60	5	3258951138731
E113874	T40	191	150	14	82	112	5	3258951138748

