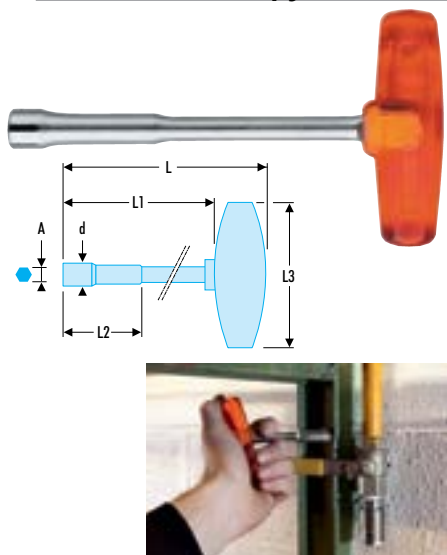


74T – Кованые трубчатые метрические ключи с Т-образной рукояткой

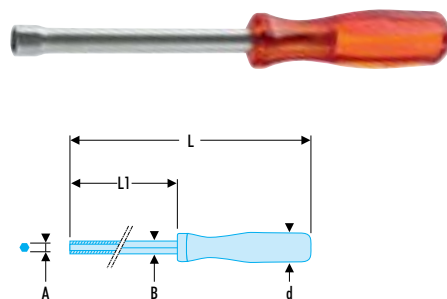


NF ISO 691, ISO 691, DIN ISO 691

- Трубчатые ключи с Т-образной рукояткой: позволяют передавать большие крутящие моменты при удобном приложении усилия.
- 6-гранная головка с глубокой вытяжкой для прохождения длинных стержней с резьбой.
- Кованая рабочая часть для максимальной прочности.
- Метрические размеры от 5 до 14 мм.
- Внешний вид: хромированный полуматовый.

⇒	A [мм]	d [мм]	L [мм]	L1 [мм]	L2 [мм]	L3 [мм]	ΔΔ [г]
74T.5	5	8	160	130	25	85	80
74T.5,5	5,5	9	160	130	30	85	85
74T.6	6	9	160	130	35	85	100
74T.7	7	11	160	130	35	85	115
74T.8	8	12	160	130	50	85	120
74T.9	9	13	160	130	50	85	120
74T.10	10	14	160	130	50	85	125
74T.11	11	16	160	130	50	85	130
74T.12	12	18	160	130	50	85	135
74T.13	13	19	160	130	55	85	135
74T.14	14	20	160	130	55	85	140

94A – Торцовые трубчатые метрические ключи-отвертки



- Торцовые трубчатые ключи-отвертки: идеально подходят для винтов с ограниченным доступом на высоте или при работе с мелкими механическими деталями.
- Трубчатая рабочая часть позволяет работать с длинными стержнями с резьбой.
- Метрические размеры от 3,2 до 14 мм.
- Внешний вид: хромированный полуматовый.

⇒	A [мм]	B [мм]	d [мм]	L [мм]	L1 [мм]	ΔΔ [г]
94A.3,2	3,2	7	25	225	125	70
94A.4	4	7	25	225	125	75
94A.5	5	7	25	225	125	80
94A.5,5	5,5	7	25	225	125	100
94A.6	6	9	28	235	125	110
94A.7	7	9	28	235	125	125
94A.8	8	11	28	235	125	150
94A.9	9	11	28	235	125	160
94A.10	10	13	32	245	125	165
94A.11	11	13	32	245	125	245
94A.12	12	16	39	260	125	260
94A.13	13	16	39	260	125	275
94A.14	14	18	39	260	125	280

94A - Наборы торцовых трубчатых метрических ключей-отверток

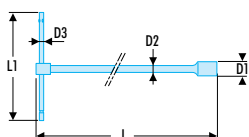


NF ISO 2236, NF ISO 691, ISO 2236, ISO 691, DIN 3125, DIN ISO 691

- Представлены: в инструментальном чехле.

⇒	A [мм]	Поставляется в	ΔΔ [кг]
94A.JL9	3,2 - 4 - 5 - 5,5 - 6 - 7 - 8 - 9 - 10	Чехол: N-38A-10D	1,150
94A.JE13T	3,2 - 4 - 5 - 5,5 - 6 - 7 - 8 - 9 - 10 - 11 - 12 - 13 - 14	Чехол: N-38A-14D	2,050

98B – Торцовые Т-образные метрические ключи со смещающейся рукояткой



NF ISO 2236, NF ISO 1711-1, NF ISO 691, ISO 2236, ISO 1711-1, ISO 691, DIN ISO 1711-1, DIN ISO 691

- Торцовые Т-образные ключи со смещающейся рукояткой: идеально подходят для крутящих моментов, требующих доступности или скорости выполнения.
- Смещающаяся рукоятка с фиксирующей канавкой:
 - фиксирующая канавка в средней позиции позволяет быстрый подход к детали путем вращения между пальцами: «эффект вращения».
 - Смещающаяся рукоятка ключа в крайней позиции позволяет её использование как «плечо рычага» для больших крутящих моментов или для работы в ограниченном пространстве.
- Метрические размеры: 6 - 8 - 10 - 12 - 13 - 15 - 17 мм.
- Внешний вид: хромированный полуматовый.

№	A [мм]	d1 [мм]	d2 [мм]	d3 [мм]	L [мм]	L1 [мм]	$\Delta\Delta$ [r]
98B.6	6	9,80	7	7	215	165	130
98B.8	8	12,50	7	7	235	165	160
98B.10	10	15,00	8	8	260	175	245
98B.12	12	17,60	9	9	260	180	305
98B.13	13	19,25	9	9	260	180	310
98B.14	14	20,50	10	10	260	200	380
98B.17	17	24,00	11	11	285	220	505



ШЕСТИГРАННЫЕ Т-ОБРАЗНЫЕ КЛЮЧИ

➤ ШЕСТИГРАННЫЕ Т-ОБРАЗНЫЕ ТОРЦОВЫЕ КЛЮЧИ ПРЕДСТАВЛЕНЫ НА СТР. 433



Серия карданных ключей

■ 99C – Торцовые карданные Т-образные метрические ключи со сдвигающейся рукояткой



NF ISO 2236, NF ISO 691, ISO 2236, ISO 691, DIN 896, DIN ISO 691

- Торцовые карданные Т-образные ключи: с помощью кардана создается рабочий угол, обеспечивающий лучшую доступность.
- Головка удерживается в нужном положении благодаря стопорению с помощью пружины.
- Метрические размеры: от 6 до 19 мм.
- Внешний вид: хромированный полуматовый и хромированный полированный для головки.

⇒	A [мм]	B [мм]	L [мм]	L1 [мм]	ΔΔ [г]
99C.6	6	10,3	399	165	225
99C.7	7	10,3	399	165	225
99C.8	8	12,6	399	165	225
99C.9	9	13,8	399	175	225
99C.10	10	15,0	431	175	325
99C.11	11	16,5	431	175	325
99C.12	12	17,5	434	175	335
99C.13	13	19,0	466	175	415
99C.14	14	20,5	466	175	430
99C.15	15	21,7	498	180	545
99C.16	16	23,0	499	180	560
99C.17	17	24,0	499	180	560
99C.18	18	24,7	501	180	570
99C.19	19	26,0	523	220	860

■ 99C - Наборы торцовых карданных Т-образных метрических ключей со сдвигающейся рукояткой



NF ISO 2236, NF ISO 691, ISO 2236, ISO 691, DIN 896, DIN ISO 691

- Представлены: в коробке или на инструментальной панели.

⇒	A [мм]	Поставляется в	ΔΔ [кг]
99C.JE8	8 - 9 - 10 - 11 - 12 - 13 - 14 - 17	Коробка	2,840
99C.JE12	7 - 8 - 9 - 10 - 11 - 12 - 13 - 14 - 16 - 17 - 18 - 19	Коробка	4,550
99C.P12E	7 - 8 - 9 - 10 - 11 - 12 - 13 - 14 - 16 - 17 - 18 - 19	Панель: РК.1	6,850

Набор торцовых карданных Т-образных метрических ключей в пластиковом модуле



- Совместим с модульной системой FACOM: адаптирован к инструментальным тележкам CHRONO, JET, CHRONO XL, CHRONO+, JET XL и JET+.

№	A [мм]	Поставляется в	ΔΔ [кг]
MOD.99B	7 - 8 - 10 - 11 - 13 - 17 - 19	Модуль: PL.304	4,010

Набор торцовых карданных Т-образных метрических ключей в пенном модуле

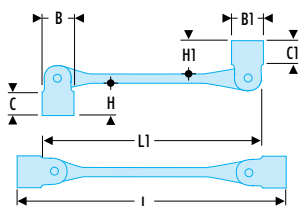


- Совместим с модульной системой FACOM: адаптирован к инструментальным тележкам CHRONO XL, CHRONO+, JET XL и JET+.

№	A [мм]	Поставляется в	ΔΔ [кг]
MODM.99B	7 - 8 - 10 - 11 - 13 - 17 - 19	Модуль: PM.MOD99B	3,500

Серия шарнирных ключей

66A – Торцовые метрические ключи с шарнирной головкой



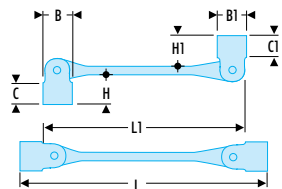
NF ISO 1711-1, NF ISO 691, ISO 1711-1, ISO 691, DIN ISO 1711-1, DIN ISO 691

- Торцовые ключи с шарнирной головкой: головка вращается на 180° для обеспечения лучшей доступности.
- Головка удерживается в нужном положении благодаря стопорению с помощью пружины.
- 12-гранные шарнирные головки с профилем OGV® для передачи больших крутящих моментов без повреждения крепежа
- Метрические размеры: от 6 до 32 мм.
- Внешний вид: хромированный полуматовый.

№	A [мм]	B x B1 [мм]	C x C1 [мм]	H x H1 [мм]	L [мм]	L1 [мм]	ΔΔ [г]
66A.6X7	6x7	10,3 x 11,5	15 x 15	23,0 x 23,0	188,5	156	95
66A.8X9	8x9	12,6 x 13,85	15 x 15	23,0 x 23,0	188,5	156	100
66A.10X11	10x11	15,0 x 16,5	18 x 18	26,0 x 26,0	194,5	156	105
66A.10X13	10x13	15,0 x 19,0	21 x 21	31,0 x 31,0	233,5	189,5	190
66A.12X13	12x13	17,5 x 19,0	21 x 21	31,0 x 31,0	233,5	189,5	195
66A.14X15	14x15	20,5 x 21,75	23 x 23	33,0 x 33,0	237,5	231	215
66A.16X17	16x17	23,0 x 24,0	23 x 23	35,0 x 35,0	280,0	231	325
66A.16X18	16x18	23,0 x 24,7	23 x 24	35,0 x 36,0	281,0	231	330
66A.18X19	18x19	24,7 x 26,0	24 x 28	36,0 x 40,0	286,0	231	345
66A.20X22	20x22	27,3 x 30,5	28 x 28	41,5 x 41,5	329,0	270	515
66A.21X23	21x23	28,6 x 31,5	28 x 30	41,5 x 43,5	331,0	270	535
66A.24X27	24x27	33,0 x 36,7	33 x 33	50,5 x 50,5	381,0	312	1020
66A.30X32	30x32	40,5 x 43,0	36 x 36	53,5 x 53,5	387,0	312	1100



66A – Торцовые дюймовые ключи с шарнирной головкой



NF ISO 1711-1, NF ISO 691, ISO 1711-1, ISO 691, DIN ISO 1711-1, DIN ISO 691

- Торцовые ключи с шарнирной головкой: головка вращается на 180° для обеспечения лучшей доступности.
- Головка удерживается в нужном положении благодаря стопорению с помощью пружины.
- 12-гранные шарнирные головки с профилем OGV® для передачи больших крутящих моментов без повреждения крепежа
- Метрические размеры: от 3/8" до 3/4".
- Внешний вид: хромированный полуматовый.

⇒	A ["]	B x B1 [мм]	C x C1 [мм]	H x H1 [мм]	L [мм]	L1 [мм]	ΔΔ [г]
66A.3/8X7/16	3/8x7/16	15,0 x 16,5	18 x 18	26 x 26	164,5	156	105
66A.1/2X9/16	1/2x9/16	19,0 x 20,5	21 x 23	31 x 33	235,5	189,5	215
66A.5/8X11/16	5/8x11/16	23,0 x 24,7	23 x 24	35 x 36	281,0	231	335
66A.5/8X3/4	5/8x3/4	23,0 x 26,0	23 x 28	35 x 40	285,0	231	340

66A - Наборы торцовых метрических и дюймовых ключей с шарнирной головкой



NF ISO 1711-1, NF ISO 691, ISO 1711-1, ISO 691, DIN ISO 1711-1, DIN ISO 691

- Представлены: в коробке или в инструментальном чехле.

⇒	A [мм]	A ["]	Поставляется в	ΔΔ [кг]
66A.JE6	8x9 - 10x11 - 12x13 - 14x15 - 16x17 - 18x19	-	Коробка	1,300
66A.JE9	6x7 - 8x9 - 10x11 - 12x13 - 14x15 - 16x17 - 18x19 - 20x22 - 21x23	-	Коробка	2,450
66A.JE9T	6x7 - 8x9 - 10x11 - 12x13 - 14x15 - 16x17 - 18x19 - 20x22 - 21x23	-	Чехол: N.38A-9B	2,550
66A.JE6T	8x9 - 10x11 - 12x13 - 14x15 - 16x17 - 18x19	-	Чехол: N.38A-6B	1,150
66A.JU3	-	3/8x7/16 - 1/2x9/16 - 5/8x3/4	Коробка	0,670

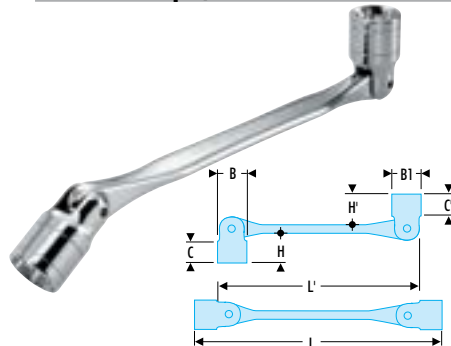
MOD.66A - Наборы торцовых метрических ключей с шарнирной головкой в пластиковом модуле



- Совместимы с модульной системой FACOM: адаптированы к инструментальным тележкам CHRONO, JET, CHRONO XL, CHRONO+, JET XL и JET+.

⇒	A [мм]	Поставляется в	ΔΔ [г]
MOD.66A-1	6x7 - 8x9 - 10x11 - 12x13 - 14x15 - 16x17	Модуль: PL.319A	940
MOD.66A-2	18x19 - 20x22 - 21x23	Модуль: PL.320	1600

66TX – Торцовые ключи с шарнирной головкой, профиль TORX®



- Торцовые ключи с шарнирной головкой: головка вращается на 180° для обеспечения лучшей доступности.
- Головка удерживается в нужном положении благодаря стопорению с помощью пружины.
- Размеры Torx: от E6 до E24.
- Внешний вид: хромированный полуматовый.

⇒	A [мм]	B x B1 [мм]	C x C1 [мм]	H x H1 [мм]	L [мм]	L1 [мм]	ΔΔ [г]
66TX.6X8	6x8	8,0 x 10,0	5,0 x 7,0	22 x 22	186	156	85
66TX.10X12	10x12	13,0 x 15,0	7,5 x 8,0	27 x 27	224,5	189,5	175
66TX.14X18	14x18	17,0 x 20,5	10,0 x 12,0	32 x 34	274	231	330
66TX.20X24	20x24	23,5 x 28,0	13,0 x 18,0	38 x 42	323	270	530